

یویشن تهویه

انتخاب متخصصین

User Manual Fan Coil

راهنمای کاربردی فن کویل

2022
POOYESH TAHVIEH[®]
cooling solutions



یوٹیش تھوپیہ

انتخاب متخصصین

فهرست

- ۱ راهنمای نصب و راه اندازی
- ۲ نقشه برق
- ۳ آماده سازی شرایط نصب
- ۴ نصب فن کویل
- ۵ فن کویل سقفی توکار
- ۶ فن کویل کانالی پر فشار
- ۷ شماتیک سیم کشی فن کویل سقفی توکار

راهنمای نصب و راه اندازی

نصب فن کویل، مانند نصب یک جعبه آهنی درون سقف کاذب نیست. واقعیت آن است که از زمان تحویل یونیت تا هنگام راه اندازی و سپس جهت نگهداری از محصول الزامات و دستورالعمل هایی وجود دارد که می بایست رعایت شوند.

تحويل یونیت

مرحله اول شامل تحويل گرفتن یونیت ها بر اساس تعداد و ظرفیت های درخواستی (با توجه به سفارش) و سپس انجام بازرسی های مربوطه جهت تأیید سالم و کامل بودن فن کویل ها (بر مبنای چک لیست) خواهد بود.

انبار کردن یونیت ها

پس از بازرسی کامل فن کویل ها و پذیرفته شدن آنها، در صورت نگهداری یونیت ها به مدت طولانی، لازم است که کلیه یونیت ها در محوطه مشخصی انبار شوند. محوطه ای جداگانه و اختصاصی که در داخل سایت پروژه و ترجیحاً در نزدیکی محل نصب قرار دارد. ضمن آنکه فن کویل ها می بایست با فاصله نسبت به سطح زمین قرار داده شوند تا امکان جابجایی هوا از زیر آنها وجود داشته باشد. همچنین حتی المقدور نایستی بیش از ۶ فن کویل بر روی هم انباشته شوند و یا مواد و اجناس دیگری بر روی آنها قرار بگیرند.

محل نگهداری فن کویل ها دست کم دارای ویژگی های زیر باشد:

- فضایی داخل ساختمان و بدون تأثیرپذیری از تغییرات آب و هوایی
- بخوبی پوشانده و محافظت شده (می بایست مراقب استفاده از پلاستیک بود؛ چراکه می تواند باعث چگالش رطوبت موجود در هوا شده و محیطی کاملا مرطوب را فراهم سازد)
- مسطح و خشک
- تمیز، بدون گرد و غبار و دارای تهویه مناسب

قبل از نصب فن کویل ها اقداماتی جهت آماده سازی شرایط نصب نیاز است که عبارتند از:

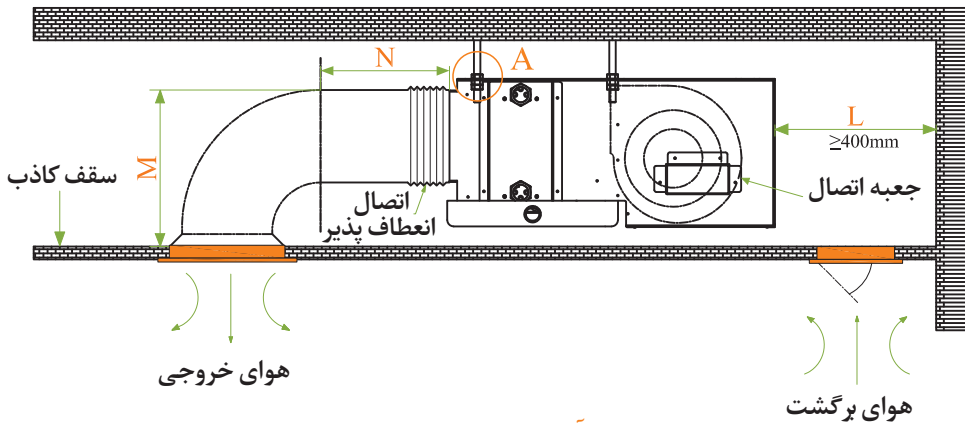
- استحکام و مقاومت سازه به لحاظ توانایی تحمل وزن فن کویل ها بررسی شود. محل قرارگیری ساپورت و تکیه گاه ها نباید مانعی برای پانلهای دسترسی، محفظه های کنترل، کانالها یا اتصالات لوله کشی باشد. باید توجه داشت که اتصال ضعیف آویزها و اتصالات شاسی می تواند ضمن کاهش استحکام، در زمان کلرکرد فن کویل باعث تولید صدا شود.
- الزامات ایمنی آتش نشانی بررسی گردد تا این اطمینان حاصل شود که تمام پیش بینی های لازم در رابطه با استفاده از فضاهای خالی (Void) به عنوان مسیرهای هوای برگشت انجام شده است.
- می بایست فضای کافی برای نصب یونیت، کانال کشی، لوله کشی، شیرها، اتصالات برقی، دمپرها و سایر لوازم جانبی مورد نیاز وجود داشته باشد.
- سمت ورود و خروج آب یونیت (راست یا چپ) بررسی گردد که مطابق درخواست باشد.
- فضای مورد نیاز برای هر گونه تعمیر و نگهداری در دسترس باشد (اعم از تعویض فیلترها، کویل ها، فن ها و غیره...)
- بررسی گردد که فضای کافی برای " لوله کشی " آب حاصل از تقطیر موجود بوده و تداخلی با سقف نداشته باشد.
- اطمینان حاصل شود که اتصالات مورد استفاده جهت آویزان کردن فن کویل ها برای سازه مناسب بوده و مخرب یا مشکل ساز نیستند.

پس از باز کردن بسته بندی هر دستگاه فن کویل و پیش از نصب هر کدام، می بایست این اطمینان حاصل گردد که تمامی قسمت های دستگاه در محل نگهداری آسیبی ندیده و از داخل و خارج کاملاً خشک و تمیز است.

- فضای نصب باید آماده کار باشد؛ بگونه ای که کیفیت و صحت اجرای کلیه لوله کشی ها (اعم از لوله های رفت و برگشت و لوله تخلیه آب چگالیده)، کانال کشی ها، اتصالات برقی، آویزها و ساپورت ها و وجود حریم کافی برای سرویس دستگاه بایستی مجدداً بررسی شوند.
- هنگامی که تمام بررسی ها انجام شد و هیچ مشکل عمده ای که بر فرایند نصب تأثیرگذار باشد، مشاهده نگردید، دستگاه باید به موقعیت آماده برای نصب منتقل شود. یونیت ها می بایست در موقعیت تعریف شده، بصورت افقی و کاملاً تراز در عرض و طول نصب شوند (شیب کافی برای تخلیه آب چگالیده در ساخت سینی تخلیه پیش بینی شده است). با استفاده از چهار سوراخ آویز به قطر ۱۶ میلیمتر که در بالای هر یونیت قرار گرفته، دستگاه را می توان از سقف آویزان نمود.

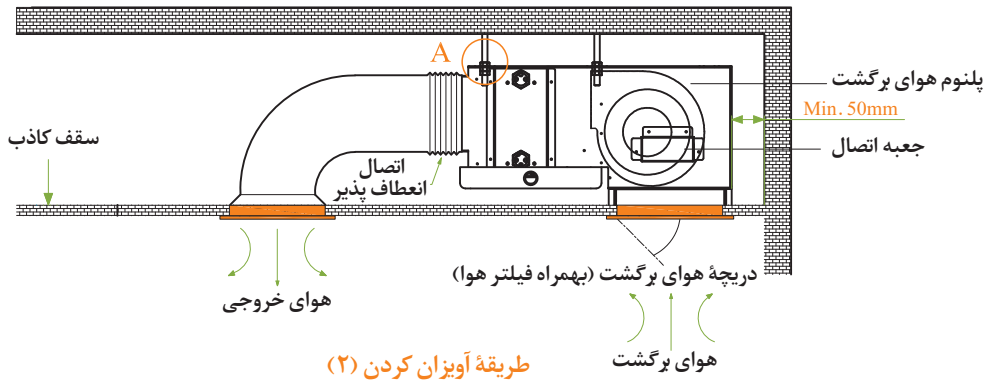
- در اتصال کانال به فن کویل باید توجه داشت که شکل و هندسه کانال می تواند عملکرد دستگاه را مختل کند. به عنوان مثال، نصب یک خم ۹۰ درجه بلافاصله در مجاورت فن کویل ممکن است منجر به افزایش سطح صدای کلرکرد و کاهش جریان هوا شود. به همین دلیل بهتر است از کانال کشی انعطاف پذیر برای اتصال به یونیت های فن کویل استفاده نمود. ضمن آنکه نصب کننده موظف است هوابندی اتصالات کانال به فن کویل را به درستی انجام دهد.

فن کویل سقفی توکار

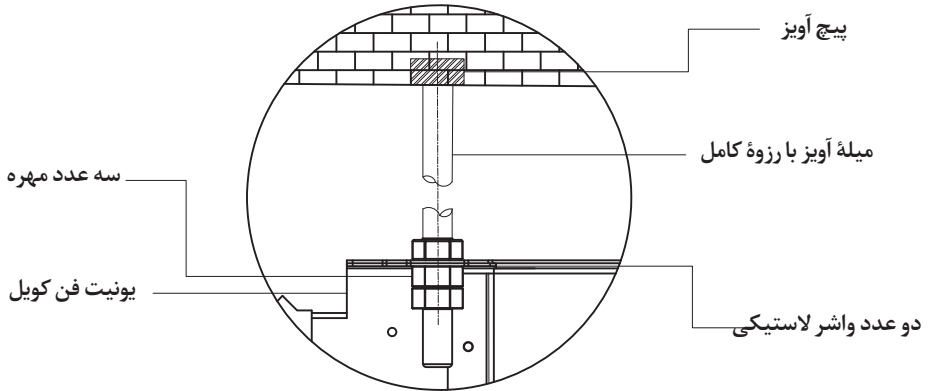


طریقه آویزان کردن (۱)

فن کویل سقفی توکار

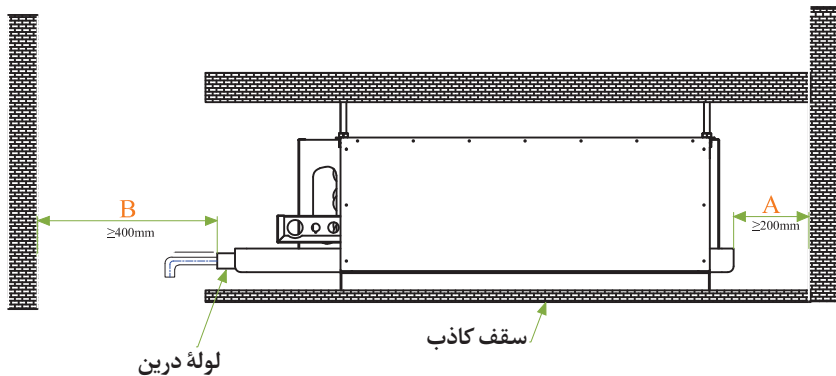


فن کویل سقفی توکار



جزئیاتِ نمای A

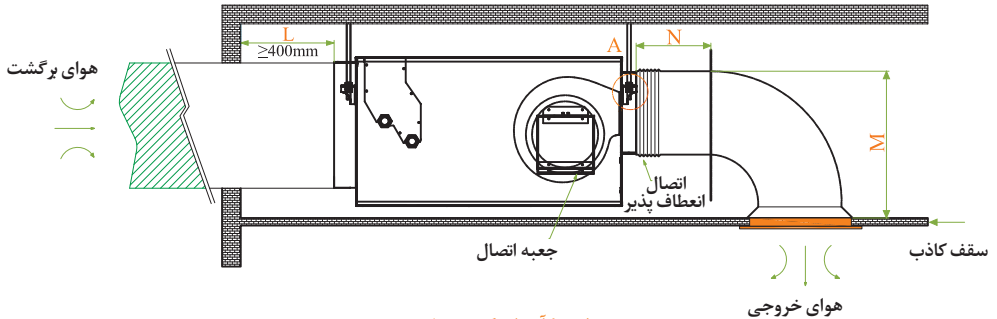
فن کویل سقفی توکار



لوله درین
شیب لوله آب چگالیده باید حداقل $0/01$ در جهت تخلیه و در طول مسیر یکنواخت باشد.

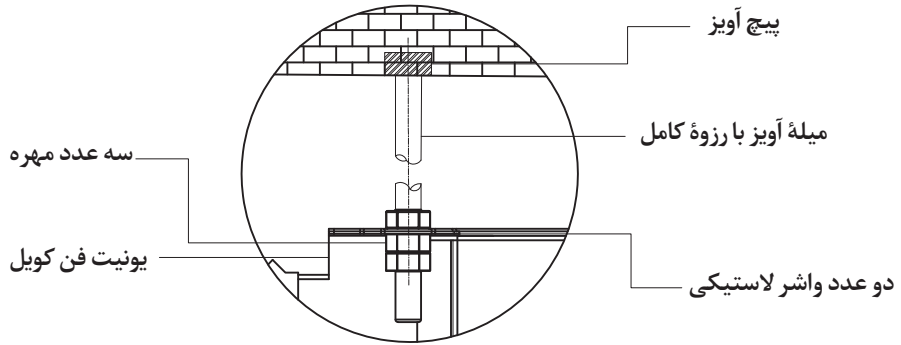
شماتیک نصب یونیت فن کویل

فن کویل کانالی پر فشار



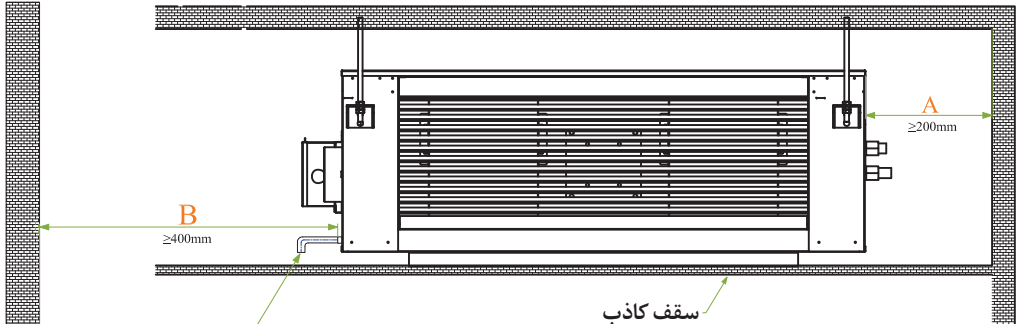
طریقه آویزان کردن (۱)

فن کویل کانالی پر فشار



جزئیاتِ نمای A

فن کویل کانالی پر فشار



لوله درین

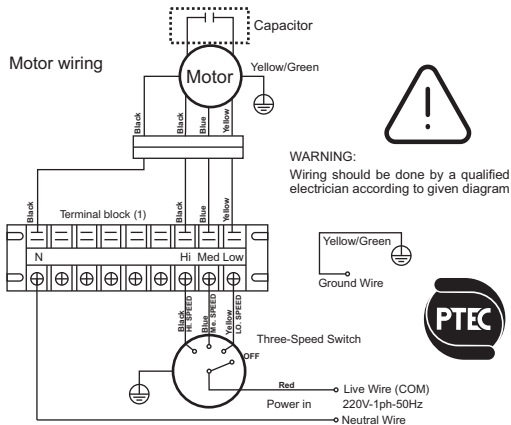
سقف کاذب

شیب لوله آب چگالیده باید حداقل $0/01$ در جهت تخلیه و در طول مسیر یکنواخت باشد.

شماتیک نصب یونیت فن کویل

- تمامی سیم کشی های متصل به جعبه برق فن کویل، بر اساس شماتیک سیم کشی و دستورالعمل های موجود انجام شده و تطبیق مشخصات منبع تغذیه با برق مورد نیاز یونیت و اجرای صحیح اتصال به زمین (Earth) نیز بررسی شود.
- توجه: رنگ های اعلام شده در تصاویر شماتیک ذیل ممکن است در دستگاه تحویلی متفاوت باشد؛ لذا، ملاک عمل برچسب نصب شده بر روی دستگاه می باشد.

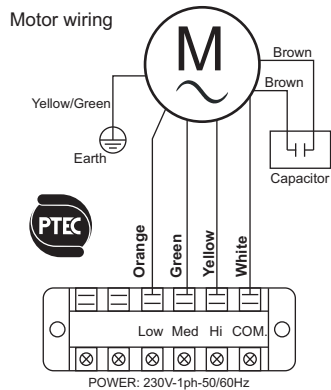
شماتیک سیم کشی فن کویل کانالی پر فشار



PT-LB-1217

پتیک سیم کشی

شماتیک سیم کشی فن کویل سقفی توکار



PT-LB-1220

300 cfm

پتیک سیم کشی

● اتصال لوله های رفت و برگشت و نیز لوله تخلیه آب چگالیده می بایست با آب بندی کامل اتصالات و بدون وارد کردن نیروی اضافی به دستگاه صورت پذیرد و در نهایت پس از آبگیری، بوسیله شیر هواگیری تعبیه شده بر روی خروجی هر کویل، هواگیری انجام گیرد.

Note:

Note:

.....

.....

.....


.....


.....


.....

.....



 www.pooyeshtahvieh.com

 Sales@pooyeshtahvieh.com

 [Pooyeshtahvieh_org](https://www.instagram.com/Pooyeshtahvieh_org)

داخلی (۱۵۰ الی ۱۷۲)

فروش :

داخلی (۲۰۰)

خدمات پس از فروش :

(۰۲۱) ۴۵۲۶۵

(۰۲۱) ۴۰۸۸۳۶۲۲

(۰۲۱) ۴۵۲۶۵

(۰۲۱) ۶۵۴۳۹۳۴۴

تلفن :

نمبر :

تلفن (۲۰ خط)

نمبر :

آدرس دفتر تهران :

تهران، میدان شیخ بهائی، ابتدای خیابان
سنول، پلاک ۶۱

آدرس کارخانه :

تهران، ملارد، شهرک صنعتی مفادشت،
بلوار فروردین، خیابان دوم شرقی، پلاک ۱۴۶