

یویشن تهویه



چیلر هوایی پکیج کامل

Packaged air cooled water chiller

Mini series (10-35kW / 3-10TR)



Mini Series



2021

PT-CAT-MINI-2021-R001



شرح لوکوی پویش تهویه



● نماد تبادل انرژی



● نماد مصرف بهینه انرژی



● PooyeshTahviah Experts Choice
پویش تهویه انتخاب متخصصین



Packaged air cooled water chiller (Mini series)

چیلر هوایی پکیج کامل (سری Mini)

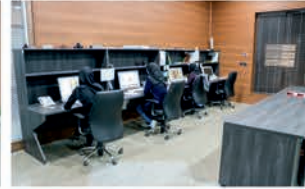
درباره ما



انجمن تولیدکنندگان تهویه مطبوع ایران



انجمن صنعت تاسیسات



شرکت پویش تهویه یکی از شرکت های ایرانی فعال در زمینه ساخت دستگاه های تهویه مطبوع و سیستم های برودت صنعتی می باشد. این شرکت در سال ۱۳۷۴ خورشیدی تشکیل و تا کنون بصورت مستمر در این زمینه فعالیت نموده است. تولید جدیدترین و بروزترین دستگاه های این صنعت با کیفیتی برابر دستگاه های تراز اول دنیا همواره هدف موسسین و مسئولین اجرایی این شرکت بوده است. استفاده از بهترین و برترین مواد اولیه و قطعات مورد نیاز ساخت دستگاه ها ، تهیه و تامین ماشین آلات کارآمد و دقیق مورد نیاز خط تولید و برقراری نظام تضمین کیفیت و اعتقاد به انجام کار صحیح و نهادینه کردن این امر در پرسنل طراحی و تولید، کلید تولیدات با کیفیت این شرکت می باشد.

گروه طراحی این شرکت بصورت مستمر در حال تحقیق و جمع آوری آخرین دست آوردها در سطح جهان بوده و با توجه به نیاز کشور و فرهنگ مصرف کننده ایرانی و بکارگیری و تلفیق هوش و ذوق و هنر خاص این کشور اقدام به بهینه سازی و تولید دستگاه های تهویه و تبرید و تجهیزات مرتبط با آن می نماید. امید است که در سایه خداوند متعال توفیق خدمت به هم نوع همواره نصیب این مجموعه باقی بماند.

✓ ISO 14001:2015

✓ ISO 9001:2015

✓ IMS Management Systems

✓ ISO 45001:2018



About Us



POOYESH TAHVIEH CO. is experienced in the field of design and manufacturing of HVAC and refrigeration equipments and has established in 1995.

Continuous improvement, using high quality components; Improved production facility ; Experienced personnel lead us to reach to high quality level products . Our wide various production range helps the costumers to find the best and economical solution for HVAC projects , our goal is to produce (HIGH QUALITY PRODUCTS) .

The Technical & Engineering department which is responsible for designing all the products of POOYESH TAHVIEH , enjoys expert and professional engineers performing scientific and technical studies as well as exact calculation and provides manufacturing policy and work program through executive plans followed by supervision of the performance of the production process .

This department has vital and important role in quality improvement of the products.





فهرست Content

General

عمومی

1-2

بررسی اجمالی و نام گذاری
Overview and nomenclature

3-4

ویژگی ها
Features

6

نحوه کارکرد کمپرسور اسکرال
Scroll compressor principles

7

تعاریف راندمان
Efficiency definitions

9-10

جدول دما - فشار
Pressure-Temperature table

11

نکاتی در مورد مبرد R407C
R407C Glide description

12

مبردهای معادل، کاربردها و روغن های مناسب
Ref. Alternative guide

16-28

مشخصات چیلرها
Chillers specification

29-30

ضرایب اصلاح
Correction factors

31-32

فضای لازم جهت نصب و سرویس
Service area

33-34

دستورالعمل های لوله کشی
Piping instructions

35-38

تولیدات شرکت پویش تهویه
POOYESH TAHVIEH Products

39-40

برخی از مشتریان
Customers

41

نمادها
Symbols

42

موقعیت کارخانه
Factory location

Chillers specification

مشخصات چیلرها

17-18

۳ تن تبرید 3 TR

19-20

۴ تن تبرید 4 TR

21-22

۵ تن تبرید 5 TR

23-24

۶ تن تبرید 6 TR

25-26

۸ تن تبرید 8 TR

27-28

۱۰ تن تبرید 10 TR

بررسی اجمالی محصول

1 Condenser fan:

- External rotor type
- EBM or ZIEHL-ABEGG / Made in Germany
- Low noise
- IP54 / HyBlade
- Equipped with speed control

2 Frame:

- Robust
- Modular design
- Manufactured by CNC machines
- Powder coating



3 Condenser coil:

- Fin & Tube / Micro channel
- Vertical shaped
- Inner grooved tubes

4 Switch Board:

- IP54
- Powered by CAREL
- Main components: SCHNEIDER / SIEMENS
- With double skin cabinet



5 Compressor:

- Scroll (Default)
- Rotary (Option)

6 Evaporator:

- Plate
- Manufactured by CNC machines
- High efficiency

چیلرهای هوایی پکیج کامل (سری Mini) ساخت شرکت پویش تهویه نسـل جدیدی از سیستم های تهویه مطبوع است که برای بازار ایران و متناسب با شرایط آب و هوایی موجود، طراحی و تولید شده اند. این یونیت ها نیاز به برج خنک کننده یا تجهیزات ویژه دیگری ندارند. تمامی لوازم جانبی اعم از پمپ سیرکولاسیون و منبع انبساط درون هر یونیت پیش بینی شده و دستگاه پس از نصب، بسادگی قابل بهره برداری خواهد بود. یونیت ها مجهز به کنترلرهای هوشمندی هستند که آسایش شما را در بهره برداری از سیستم، تامین و فراهم می کنند.

مینی چیلرهای پویش تهویه دارای ویژگی هایی از جمله کنترل هوشمند، راندمان بالا، صدای کارکرد پایین، ساختار انعطاف پذیر، عملکرد مناسب، کارکرد ایمن و نصب و نگهداری آسان می باشند. این یونیت ها را می توان به طور گسترده ای در خانه ها، ویلا ها، فروشگاه ها، آپارتمان های لوکس، ساختمان های اداری و دیگر فضاهای تجاری که نیاز به سیستم تهویه مطبوع جداگانه ای دارند، استفاده نمود.

نام گذاری

Nomenclature

PT - **MI** - **1** - **3**
① ② ③ ④

- | | | |
|---|----|--|
| ① | PT | POOYESH TAHVIEH |
| ② | MI | Mini series |
| ③ | 1 | No. of Fans |
| ④ | 3 | Cooling capacity in R.Ton
@ AHRI Conditions |

سیستم های تهویه مطبوع آبی-راحت و پایدار

مینی چیلرهای پویش تهویه در کنار ترمینال یونیت هایی بنام فن کویل می توانند محیط زندگی و کاری راحت، سالم و مطبوعی را برای شما فراهم کنند. امکان استفاده در متراژهای بالا با اشغال حداقل فضای داخلی و خارجی ساختمان، قابلیت تفکیک پذیری دمای فضاهای مختلف، امکان بهره برداری در تمامی شرایط اقلیمی و راه اندازی آسان از جمله ویژگی های بارز این سیستم ها می باشد.



بهینه سازی مصرف انرژی

این سری از مینی چیلرها که مجهز به کمپرسورهای اسکرال می باشند، به واقع دارای عملکردی پایدار، پیشرفته و قابل اعتماد هستند. در این یونیت ها بخوبی با یکپارچه سازی تکنولوژی کمپرسورهای موازی و فناوری شیرانبساط الکترونیکی، دستیابی هرچه سریع تر به ظرفیت برودتی تعیین شده میسر و بدین ترتیب از کارایی بهینه و حداکثری دستگاه اطمینان حاصل می گردد. بعلاوه بکارگیری سیستم کنترل دور فن کندانسور، باعث می شود علاوه بر عملکرد بهتر کندانسور، مصرف برق ناشی از فرایند کندانسینگ نیز بهینه گردیده و دستگاه بصورت پایدار به کار خود ادامه دهد.



کنترل دقیق جریان مبرد

در کلیه چیلرهای ساخت شرکت پویش تهویه از شیرهای انبساط الکترونیکی برای کنترل دقیق جریان مبرد ورودی به اواپراتور جهت تنظیم ظرفیت برودتی، مطابق با تمامی شرایط کاری استفاده می شود. شیر انبساط الکترونیکی با استپ های کنترلی زیاد به بهینه سازی عملکرد دستگاه و صرفه جویی انرژی از ۸ تا ۱۳٪ کمک قابل توجهی می کند. ضمن آنکه میزان سوپرهیت ایجاد شده در جریان مبرد خروجی از اواپراتور با دقت بسیار زیادی تنظیم شده و از ورود مایع مبرد به کمپرسور جلوگیری می گردد.

شیر انبساط در دستگاه های پویش تهویه



● کنترل الکترونیکی جریان مبرد ● قابلیت تطبیق قوی

● استپ های کنترلی زیاد ● افزایش راندمان فصلی (SEER)

● کنترل دینامیکی سوپرهیت ● مناسب برای کنترل هنگام تغییر میزان جریان آب

شیر انبساط در سایر دستگاه ها



● کنترل مکانیکی جریان مبرد ● قابلیت تطبیق ضعیف

● هدر رفت انرژی در بارهای کم ● ناپایدار هنگام کم بودن جریان آب



کم صدا

بکارگیری کمپرسورهای اسکرال و فن های محوری کم صدا، رعایت فاصله مناسب بین فین های کوئل کندانسور و نیز سایننگ درست لوله ها، همگی سبب شده اند که سطح صدای کارکرد چیلرها به حداقل برسد. با این وجود، از ژاکت های صداگیر برای کاهش صدای تولیدی کمپرسور و همچنین از تکنولوژی کنترل دور فن برای کم کردن سرعت چرخش آن به هنگام شب، استفاده شده که تاثیر قابل توجهی در آسایش ساکنین ساختمان خواهد داشت.

دامنه عملیاتی بزرگتر، ایمن تر و قابل اطمینان

آزمایش های دقیق و بلند مدت ثابت می کنند که این سری از مینی چیلرها قادر هستند در محیطی گرم تا دمای $+46^{\circ}\text{C}$ بنحو قابل اعتمادی کار کنند. تمامی این یونیت ها برای به حداکثر رساندن قابلیت اطمینان کارکرد دستگاه، مجهز به سیستم های حفاظت داخلی در برابر فشار بالا و پایین مبرد، انجماد آب خروجی از اواپراتور، اضافه بار کمپرسور، کم شدن جریان آب در گردش و ... می باشند. در صورت بروز هرگونه انحراف، کنترل کننده میکروپروسسوری اصلاحات لازم را انجام داده و یا دستگاه را متوقف می نماید.

RELIABLE

بهره برداری آسان

چیلر های تراکمی هوایی از نوع یکپارچه، فی نفسه دستگاه هایی با قابلیت بهره برداری آسان می باشند، چرا که نه نیاز به برج خنک کننده دارند و نه مانند دستگاه های دو پارچه، لوله کشی مضاعفی خواهند داشت. در مینی چیلرهای ساخت شرکت پویش تهویه علاوه بر ویژگی های فوق، بواسطه پیش بینی پمپ سیرکولاسیون، منبع انبساط، فلوسوئیچ و شیر هواگیری در داخل یونیت، بهره برداری از دستگاه به ساده ترین شکل ممکن امکان پذیر شده و تنها نیاز به اتصال کابل برق و انشعاب آب رفت و برگشت خواهند داشت.

منبع انبساط بسته



جهت تثبیت فشار آب به دلیل تغییر دمای آن، بر روی مدار آب نصب می شود.

پمپ سیرکولاسیون آب



در مسیر ورود آب به داخل اواپراتور درون دستگاه نصب شده تا آب را بین چیلر و مصرف کننده ها به گردش در آورد.

شیر هواگیری اتوماتیک



بطور خودکار هوای موجود در جریان آب را از سیستم تخلیه کرده تا از اختلال در جریان آب یا یخ زدگی و کاهش راندمان جلوگیری شود.

فلوسوئیچ



جهت کنترل میزان جریان آب عبوری از اواپراتور بمنظور حفاظت از کارکرد درست دستگاه و عدم ایجاد یخ زدگی در اواپراتور، در مسیر آب نصب می شود.

A photograph showing a row of blue industrial compressors in a server room. The compressors are mounted on a metal rack and are connected to various cables. The room has a dark ceiling with recessed lighting. A green diagonal overlay is present in the bottom right corner.

کمپرسور

Compressor

اولین بار ایده کمپرسورهای اسکرال در سال ۱۹۰۵ میلادی مطرح گردید، ولیکن از سال ۱۹۸۳ میلادی است که کمپرسورهای با این مکانیزم برای صنعت تهویه مطبوع تولید، عرضه و استفاده می گردند که مزایا و ویژگی های آنها را می توان بصورت خلاصه چنین بیان نمود:



✓ صدا و لرزش پائین

✓ مکانیزم نسبتاً ساده و استهلاک پائین در مقایسه با انواع رفت و برگشتی

✓ بازه ظرفیت: $11\text{m}^3/\text{h}$ تا $92\text{m}^3/\text{h}$ به ازای هر کمپرسور در فرکانس 50Hz

✓ وزن و قیمت کمتر نسبت به کمپرسورهای رفت و برگشتی با پوسته چدنی

✓ قابلیت موازی نمودن با یکدیگر و دستیابی به ظرفیت های بالاتر

آشکال زیر نحوه عملکرد این ایده بسیار جالب را نشان می دهند.



1 Compression is accomplished by reducing the size of the outside pockets as the scroll relative motion moves them inward towards the discharge port

2 Suction is sealed off as gas is drawn into the spiral.

3 Orbiting motion moves the gas toward the center of the scroll pair and pressure rises as pocket volumes are reduced

4 The gas reaches the central discharge port at discharge pressure

5 Six distinct compression paths operate simultaneously in a scroll set. The discharge and suction processes are nearly continuous

COP چیست:

از آنجائیکه چیلرها انرژی را از محیط (های) دما پائین به محیط (های) دما بالا جابجا می نمایند، بعنوان پمپ انرژی از آنها یاد می شود و چون برای انجام این کار حتماً می بایست انرژی دیگری صرف نمائیم، تعیین کارائی یا عملکرد و راندمان آنها بصورت یک عدد بی بعد که از تقسیم میزان انرژی پمپ شده به میزان انرژی مصرف شده بدست می آید، سنجیده شده و اعلام می گردد. این شاخص با حروف مخفف COP که حروف اول (Coefficient Of Performance) است نمایش داده می شود.

COP (TOTAL):

در این کاتالوگ از COP (TOTAL) جهت تعریف راندمان کلی دستگاه استفاده گردیده که توضیح آن بشرح ذیل می باشد. بدلیل مشترک بودن پمپ های آب در مسیر اواپراتور انواع چیلر تنها میزان انرژی مصرفی الکترونیهای کندانسور در چیلرهای پکیج هوایی با میزان مصرف انرژی کمپرسور جمع گردیده و سپس میزان انرژی جابجا شده توسط چیلر به جمع این دو عدد تقسیم و COP (TOTAL) استخراج می گردد.

ضمناً شاخص های دیگری همچون EER و SEER نیز جهت تعیین راندمان سیستم های تهویه مورد استفاده قرار می گیرند که تعاریف آنها در ذیل آورده شده اند.

EER (Energy Efficiency Ratio):

EER (نسبت راندمان انرژی) یک معیار اندازه گیری راندمان برای سیستم های سرمایشی است. بطوریکه این راندمان در شرایطی که دمای هوای بیرون 95°F (35°C) باشد اندازه گیری می شود. در این شاخص میزان انرژی جابجا شده بر حسب Btu/h بر میزان توان ورودی کمپرسور بر حسب Watts تقسیم گردیده و در نتیجه EER یک سیستم تبرید که ظرفیت آن 12000 Btu/h (معادل یک تن تبرید) و مصرف برق آن 1 kW است معادل 12 در نظر گرفته می شود. البته در برخی از متون EER دقیقاً معادل COP نیز لحاظ شده و مورد استفاده قرار می گیرد.

SEER (Seasonal Energy Efficiency Ratio):

از آنجائیکه عملکرد و راندمان سیستم های تبرید با تغییرات دمای هوای محیط تغییر می کند در برخی از کشورها، عملکرد یک سیستم تهویه در کل فصل بررسی و اندازه گیری می شود (براساس استاندارد AHRI 210/240) این شاخص تحت عنوان SEER مطرح و مورد استفاده قرار می گیرد. در این نوع اندازه گیری کل انرژی جابجا شده توسط سیستم تهویه در یک فصل کاری (بر حسب Btu) بر کل میزان انرژی مصرفی آن سیستم در یک فصل کاری (بر حسب W.h) اندازه گیری شده و برهم تقسیم می گردند. در قاره اروپا با توجه به پراکندگی و منحنی دما در فصل گرم سال این شاخص با ضرایب ویژه کشورهای اروپایی محاسبه شده و تحت عنوان ESEER (European Seasonal EER) اعلام می گردد.

کلاس مصرف انرژی (Energy class):

براساس اعلام مؤسسه Eurovent و مبتنی بر مقدار COP کلاس مصرف انرژی چیلر و یا کمپرسور به شرح ذیل می باشد

COP	≥ 3.1	$2.9 \leq < 3.1$	$2.7 \leq < 2.9$	$2.5 \leq < 2.7$	$2.3 \leq < 2.5$	$2.1 \leq < 2.3$	< 2.1
Energy class	A	B	C	D	E	F	G

راندمان انرژی بالا

بهینه سازی مصرف انرژی
و کاهش هزینه های جاری
به کمک طراحی دقیق و تولید ویژه مبدل های حرارتی



R404A	R410A	R22	R407C	R134a	مبرد دما (°C)
فشار (psi)					
43.5	57.9	35.5	31.2	19.3	-20
45.2	60.1	36.9	32.5	20.1	-19
46.9	62.4	38.3	33.9	21	-18
48.7	64.7	39.8	35.3	21.9	-17
50.5	67.2	41.3	36.8	22.8	-16
52.4	69.6	42.9	38.3	23.8	-15
54.3	72.2	44.5	39.8	24.8	-14
56.3	74.8	46.1	41.4	25.8	-13
58.3	77.5	47.8	43	26.9	-12
60.3	80.2	49.6	44.7	28	-11
62.5	83.1	51.4	46.5	29.1	-10
64.7	86	53.2	48.3	30.3	-9
66.9	89	55.1	50.1	31.5	-8
69.2	92	57.1	52	32.7	-7
71.6	95.2	59	54	34	-6
74	98.4	61.1	56	35.3	-5
76.5	101.7	63.2	58	36.7	-4
79	105.1	65.3	60.2	38.1	-3
81.7	108.5	67.6	62.3	39.5	-2
84.3	112.1	69.8	64.6	41	-1
87.1	115.8	72.1	66.9	42.5	0
89.9	119.5	74.5	69.2	44	1
92.8	123.3	77	71.7	45.6	2
95.7	127.2	79.5	74.2	47.3	3
98.7	131.2	82	76.7	49	4
101.8	135.3	84.6	79.4	50.7	5
105	139.5	87.3	82.1	52.5	6
108.2	143.8	90.1	84.8	54.4	7
111.5	148.2	92.9	87.6	56.2	8
114.9	152.7	95.8	90.6	58.2	9
118.3	157.3	98.7	93.5	60.2	10
121.8	162	101.7	96.6	62.2	11
125.5	166.9	104.8	99.7	64.3	12
129.1	171.8	107.9	102.9	66.4	13
132.9	176.8	111.1	106.2	68.6	14
136.8	181.9	114.4	109.6	70.9	15
140.7	187.2	117.8	113	73.2	16
144.7	192.5	121.2	116.5	75.5	17
148.8	198	124.7	120.1	77.9	18
153	203.6	128.3	123.8	80.4	19
157.3	209.3	131.9	127.6	82.9	20
161.7	215.1	135.7	131.4	85.5	21
166.1	221.1	139.5	135.4	88.2	22

14.503 psi = 1 bar

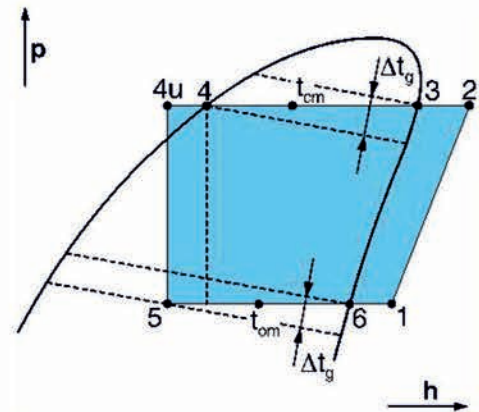
R404A	R410A	R22	R407C	R134a	مبرد دما (°C)
فشار (psi)					
170.7	227.1	143.4	139.4	90.9	23
175.3	233.3	147.3	143.6	93.7	24
180	239.6	151.4	147.8	96.5	25
184.9	246.1	155.5	152.1	99.4	26
189.8	252.7	159.7	156.5	102.4	27
194.8	259.4	164	161	105.4	28
199.9	266.2	168.4	165.6	108.5	29
205.1	273.2	172.8	170.3	111.7	30
210.5	280.3	177.4	175.1	115	31
215.9	287.6	182	180	118.3	32
221.4	294.9	186.7	185.1	121.6	33
227.1	302.5	191.5	190.2	125.1	34
232.8	310.2	196.4	195.4	128.6	35
238.7	318	201.4	200.7	132.2	36
244.6	326	206.5	206.2	135.9	37
250.7	334.1	211.7	211.7	139.7	38
256.9	342.4	217	217.4	143.5	39
263.2	350.8	222.4	223.2	147.4	40
269.6	359.4	227.8	229.1	151.4	41
276.2	368.2	233.4	235.1	155.5	42
282.8	377.1	239.1	241.3	159.6	43
289.6	386.1	244.8	247.6	163.9	44
296.5	395.4	250.7	254	168.2	45
303.5	404.8	256.7	260.5	172.6	46
310.7	414.4	262.8	267.1	177.1	47
318	424.2	269	273.9	181.7	48
325.4	434.1	275.2	280.8	186.3	49
333	444.2	281.6	287.9	191.1	50
340.7	454.5	288.2	295.1	195.9	51
348.5	465	294.8	302.4	200.9	52
356.5	475.7	301.5	309.9	205.9	53
364.6	486.6	308.3	317.5	211	54
372.8	497.7	315.3	325.2	216.2	55
381.2	508.9	322.4	333.1	221.6	56
389.8	520.4	329.6	341.2	227	57
398.5	532.1	336.9	349.4	232.5	58
407.4	544	344.3	357.8	238.1	59
416.4	556.1	351.9	366.3	243.8	60
425.6	568.5	359.5	375	249.7	61
435	581	367.3	383.8	255.6	62
444.5	593.8	375.3	392.8	261.6	63
454.3	606.9	383.3	402	267.8	64
464.2	620.2	391.5	411.4	274	65

14.503 psi = 1 bar

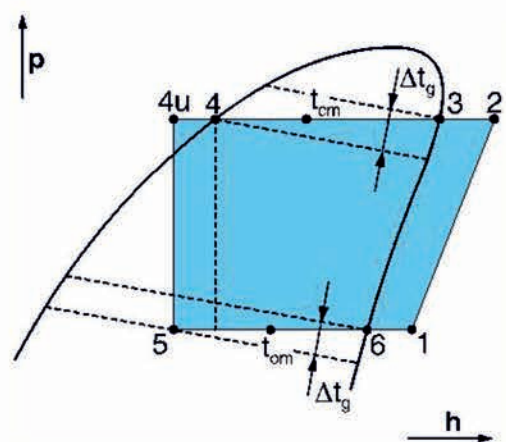
R407C is a zeotropic refrigerant blend with a marked temperature glide (Δt_g). In practice this characteristic gives rise to an increase in temperature during evaporation and a reduction during condensation. To enable a far-reaching comparison with single substance refrigerants in the performance data, the evaporating and condensing temperatures are frequently defined as mean values (t_{om} and t_{cm}). It is of disadvantage however, that the relation between pressure and mean temperature on the suction side depends on the condensing and liquid temperature. According to the operating conditions different mean temperatures are resulting for the same pressure situation.

With regard to a uniform definition of the rated compressor capacity, the standard setting will be applied according to the standards EN12900 and ARI540 for this range of selection. Evaporating and condensing temperatures will refer to "dew point" values (saturated conditions 3 and 6).

In comparison to data referring to "mean temperatures", the values for refrigeration capacity and partly COP will be numerically smaller. It must also be considered that the actual refrigeration capacity of the system can be higher than the rated compressor capacity. In particular this must be considered for the selection of evaporators and condensers.

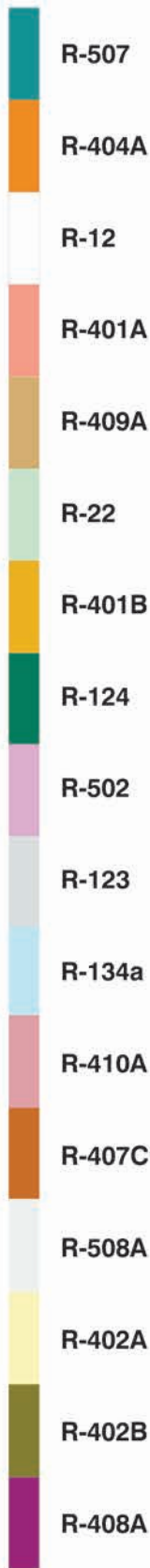


مبرد R407C مخلوط سه مبرد (R-32 (23%) , R125 (25%) , R134a (52%) می باشد. اگرچه این سه مبرد با یکدیگر ترکیب و مخلوط گردیده اند ولیکن در دمای مشخصی تبخیر و یا تقطیر نمی گردند بلکه می بایست یک بازه دمایی در حدود ۳ الی ۴ درجه سانتی گراد برای محدوده تبخیر و یا محدوده تقطیر در نظر گرفت. این محدوده در وضعیت تبخیر بصورت افزایش دما و در وضعیت تقطیر بصورت کاهش دما نمایان می گردد. اگرچه این شرایط بررسی عملکرد و راندمان مبرد را همراه با خطا خواهد نمود. در این راستا مطابق با استانداردهای EN12900 و ARI540 ظرفیت کمپرسورها براساس وضعیت اشباع (Dew point) برای مبرد (R407C) بررسی و اعلام می گردند. (به نقاط ۳ و ۶ از شکل مقابل توجه فرمائید). در صورتیکه با استفاده از دماهای متوسط تبخیر و چگالش به ترتیب t_{om} و t_{cm} (در حالت Mean temperature) کمپرسور انتخاب شود، ظرفیت برودتی بدست آمده و مقادیر COP در مقایسه با وضعیت استفاده از Dew point بیشتر خواهد بود. در صورتیکه کمپرسور با استفاده از Dew point انتخاب شود، در این وضعیت می بایست دقت نمود که در عمل ظرفیت برودتی کمپرسور و کل سیستم اندکی بیشتر خواهد بود که این موضوع می بایست در انتخاب اواپراتور و کندانسور توسط طراح و سازنده سیستم لحاظ گردد.



ظرفیت های اعلام شده در این کاتالوگ تماماً براساس Dew point می باشند.

Refrigerants color codes



Low and medium temperature commercial refrigeration

ASHRAE#	Trade Name	Type	Replaces	Lubricant ^(a)	Applications	Comments
R-507 (125/143a)	AZ-50 507	Azeotrope	R-502 R-22	Polyol ester	New equipment and retrofits	Close match to R-502. Higher efficiency than R-404A. Higher efficiency than R-22 at low temperature.
R-404A (125/143a/134a)	404A	Blend (small glide) HFC	R-502 R-22	Polyol ester	New equipment and retrofits	Close match to R-502. Higher efficiency than R-22 at low temperature.

Low and medium temperature commercial refrigeration

ASHRAE#	Trade Name	Type	Replaces	Lubricant ^(a)	Applications	Comments
R-402A (22/125/290)	HP80	Blend (small glide)	R-502	Alkylbenzene or polyol ester	Retrofits	Higher discharge pressure than R-502.
R-402B (22/125/290)	HP81	Blend (small glide)	R-502	Alkylbenzene or polyol ester	Ice machines	Higher discharge temperature than R-502.
R-408A (22/125/143a)	408A	Blend (small glide)	R-502	Alkylbenzene or polyol ester	Retrofits	Higher discharge temperature than R-502.

Very low temperature commercial refrigeration

ASHRAE#	Trade Name	Type	Replaces	Lubricant ^(a)	Applications	Comments
R-508A (23/116)	508A	Azeotrope	R-13 R-503	Polyol ester	New equipment and retrofits	

(a) Check with the compressor manufacturer for their recommended lubricant.
 (b) Interim replacements contain HCFCs, which are scheduled for phaseout under the Montreal Protocol.
 (c) Not recommended for automotive air-conditioning.

Medium temperature commercial refrigeration

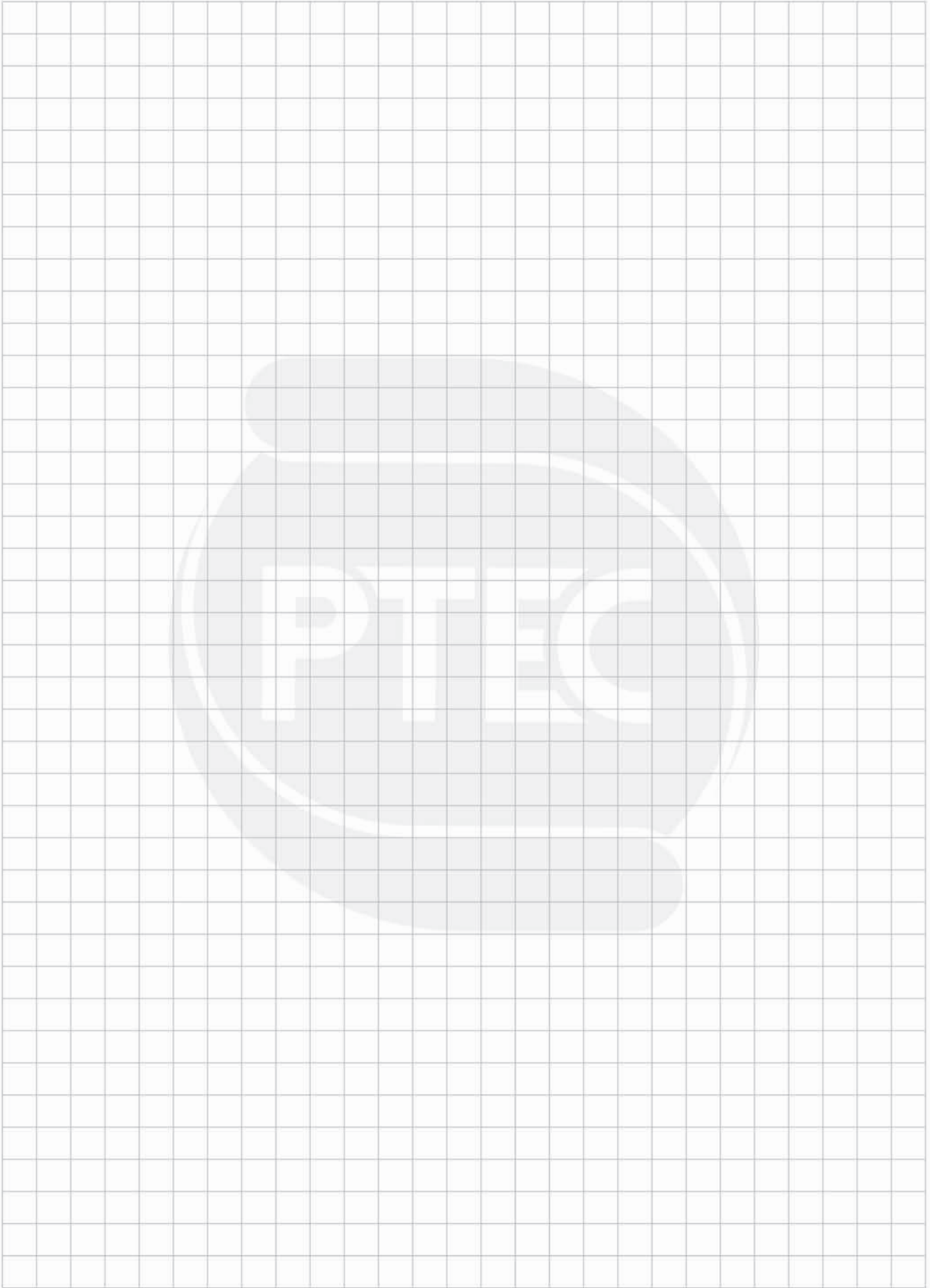
ASHRAE#	Trade Name	Type	Replaces	Lubricant ^(a)	Applications	Comments
R-134a	134a	Pure fluid HFC	R-12	Polyol ester	Favored in new equipment and retrofits.	Performs well at -7°C evaporator temperature or higher. Close match to R-12.

Medium temperature commercial refrigeration

ASHRAE#	Trade Name	Type	Replaces	Lubricant ^(a)	Applications	Comments
R-401A (22/152a/124)	401A	Blend (moderate glide) HCFC/HFC	R-12	Alkylbenzene, polyol ester, or mineral oil in many cases.	Retrofits ^(c)	No oil change needed above -7°C evaporator temperature
R-410A			R-500		Retrofits including air conditioners and dehumidifiers	
R-409A (22/124/142b)	409A	Blend (high glide) HCFC	R-12	Alkylbenzene, polyol ester, or in some cases mineral oil.	Retrofits ^(c)	Higher capacity than R-12. In most cases no oil change recommended above -29°C evaporator temperature.

Commercial and residential air-conditioning

ASHRAE#	Trade Name	Type	Replaces	Lubricant ^(a)	Applications	Comments
R-123	123	Pure fluid	R-11	Alkylbenzene or mineral oil	Centrifugal chillers	Lower capacity than R-11. With modifications, equivalent performance to R-11.
R-134a	134a	Pure fluid	R-12	Polyol ester	New equipment and retrofits	Close match to R-12.
R-402B		Pure fluid	R-22	Polyol ester	New equipment	Lower capacity than R-22. Larger equipment needed.
R-410A (125/32)	AZ-20 410A	Azeotropic mixture	R-22	Polyol ester	New equipment.	Higher efficiency than R-22. Requires equipment redesign.
R-407C (125/32/134a)	407C	Blend (high glide) HFC	R-22	Polyol ester	New equipment and retrofits	Lower efficiency than R-22. Close capacity to R-22.



یویش تهویه



POOYESH TAHVIEH[®]
cooling solutions

PT-CAT-MINI-2021-R001

یویش تهویه

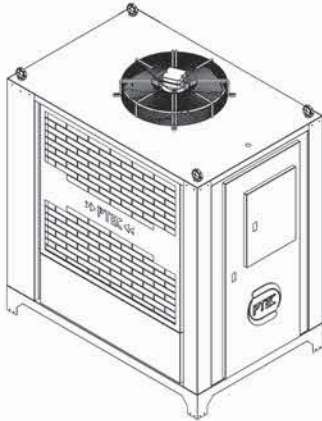


» PTEC «

POOYESH TAHVIEH[®]
cooling solutions

مشخصات چیلرهای هوایی پکیج کامل (سری Mini)

Packaged air cooled water chillers (Mini series) specification



1 Fan 500

Ton

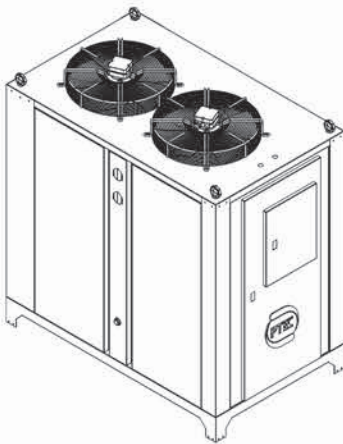
kW

R407C

3 - 5

10 - 18

AHRI 550/590 Condition



2 Fan 500

Ton

kW

R407C

6 - 10

21 - 35

AHRI 550/590 Condition



50Hz



SCROLL

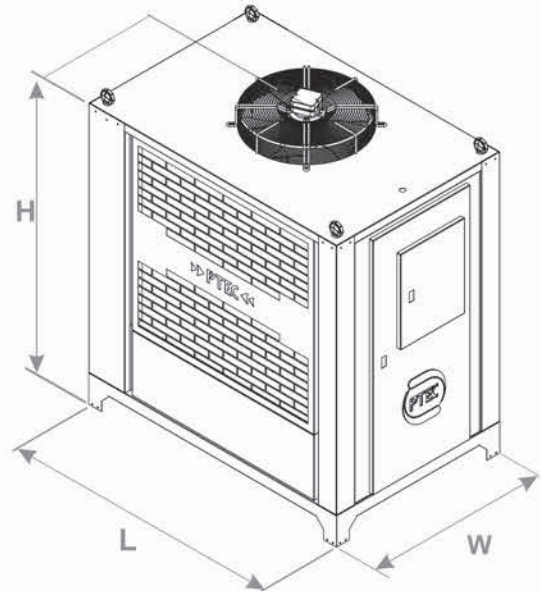


R407C



AXIAL





Frame Type: Mini
No. of Circuits: 1Cr.

R407C
3 Tons

Unit	
Model	PT-MI-103
Frame Type	Mini
Dimensions (mm)	
L	1350
W	890
H	1553
Weights (kg)	
Shipping	250
Working	252

* به منظور مشاهده فضای لازم جهت نصب و سرویس، به صفحات ۳۱ و ۳۲ مراجعه فرمائید.

یادداشت:

.....

.....

.....

.....

.....

.....

Ambient conditions		AHRI 550/590 (35°C)	Semi Tropical (40°C)	Tropical (46°C)
Actual cooling capacity	TR (kW)	3 (10.7)	2.8 (9.9)	2.6 (9.1)
Total power input	kW	3.6	4	4.5
Total current	A	16.2	17.9	20.2
COP (Total)	—	3	2.5	2
Energy class	—	B	D	G
Power supply	V/Ph/Hz	220-240 / 1 / 50		
Compressor	Brand	COPELAND / DANFOSS		
	Nr.	1		
	Capacity control (%)	0-100		
	Displacement @ 50Hz (m³/h)	11.4		
	Reference	0445.502-48		
	COP	3.5 (Class A)		
Condenser coil Inner grooved tubes	Type	Fin & Tube / Microchannel		
	Face area (m²)	0.8		
	Exchange surface (m²)	37		
	Fin pitch (mm)	2.1 (12 FPI)		
	Arrangement	Vertical shaped		
	Reference	42020700-7		
Condenser fan	Brand	EBM / ZIEHL-ABEGG / Etc. as determined		
	Nr.	1		
	Diameter (mm)	500		
	Air delivery @80 Pa (m³/h)	7500		
Evaporator	Type	Braze Plate Heat Exchanger		
	No. of Circuit	1		
	Brand	KAORI / DANFOSS		
	Nominal water flow (m³/h)	1.8		
	Max. water flow (m³/h)	2.3		
	Max. water press. (Bar)	10		
	Water press. drop (kPa)	20		
	Water volume (Litre)	1.5		
Connection size (inch)	1 1/4" (NPT)			
Water pump	Type	Horizontal multistage / single stage		
	Head (m)	12 - 20		
	Flow (m³/h)	2.3		
Water expansion tank	Litre	6		
Cable section area @100m Distance from source	Main (mm²)	6		
	Null (mm²)	6		
	Earth (mm²)	6		
Sound pressure level @10m	dB	35		

According to AHRI Standard (550/590) :

Evaporator inlet/outlet water temperature = 12 / 7°C

Water fouling factor = 0.000018 m².°C/W

Ambient temperature (DB) = 35°C

Altitude = Sea level

مطابق استاندارد AHRI (550/590):

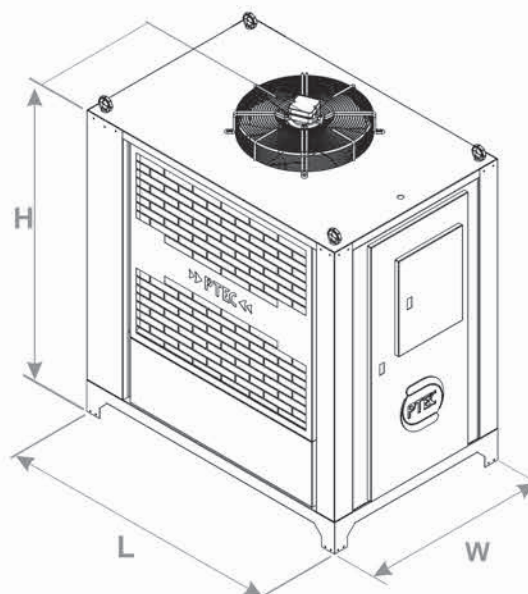
دمای آب ورودی و خروجی لوابراتور = 12 / 7°C

ضریب رسوب آب = 0.000018 m².°C/W

دمای محیط (حباب خشک) = 35°C

ارتفاع = سطح دریا

به منظور مشاهده ضرایب اصلاح ظرفیت به صفحات ۲۹ و ۳۰ مراجعه فرمائید.



Frame Type: Mini

No. of Circuits: 1Cr.

R407C
4 Tons

Unit	
Model	PT-MI-104
Frame Type	Mini
Dimensions (mm)	
L	1350
W	890
H	1553
Weights (kg)	
Shipping	260
Working	263

* به منظور مشاهده فضای لازم جهت نصب و سرویس، به صفحات ۳۱ و ۳۲ مراجعه فرمائید.

یادداشت:

.....

.....

.....

.....

.....

.....

Ambient conditions		AHRI 550/590 (35°C)	Semi Tropical (40°C)	Tropical (46°C)
Actual cooling capacity	TR (kW)	4 (14.1)	3.8 (13.3)	3.5 (12.3)
Total power input	kW	4.2	4.7	5.3
Total current	A	7.9	8.4	9.2
COP (Total)	—	3.4	2.8	2.3
Energy class	—	A	C	E
Power supply	V/Ph/Hz	380-420 / 3 / 50		
Compressor	Brand	COPELAND / DANFOSS		
	Nr.	1		
	Capacity control (%)	0-100		
	Displacement @ 50Hz (m ³ /h)	14.4		
	Reference	4.545.506-61		
	COP	3.9 (Class A)		
Condenser coil Inner grooved tubes	Type	Fin & Tube / Microchannel		
	Face area (m ²)	0.8		
	Exchange surface (m ²)	55.5		
	Fin pitch (mm)	2.1 (12 FPI)		
	Arrangement	Vertical shaped		
	Reference	42030700-7		
Condenser fan	Brand	EBM / ZIEHL-ABEGG / Etc. as determined		
	Nr.	1		
	Diameter (mm)	500		
	Air delivery @80 Pa (m ³ /h)	7500		
Evaporator	Type	Braze Plate Heat Exchanger		
	No. of Circuit	1		
	Brand	KAORI / DANFOSS		
	Nominal water flow (m ³ /h)	2.4		
	Max. water flow (m ³ /h)	3		
	Max. water press. (Bar)	10		
	Water press. drop (kPa)	15		
	Water volume (Litre)	2.5		
Connection size (inch)	1 1/4" (NPT)			
Water pump	Type	Horizontal multistage / single stage		
	Head (m)	12 - 20		
	Flow (m ³ /h)	3		
Water expansion tank	Litre	6		
Cable section area @100m Distance from source	Main (mm ²)	3×2.5		
	Null (mm ²)	2.5		
	Earth (mm ²)	6		
Sound pressure level @10m	dB	37		

According to AHRI Standard (550/590) :

Evaporator inlet/outlet water temperature = 12 / 7°C

Water fouling factor = 0.000018 m².°C/W

Ambient temperature (DB) = 35°C

Altitude = Sea level

مطابق استاندارد AHRI (550/590):

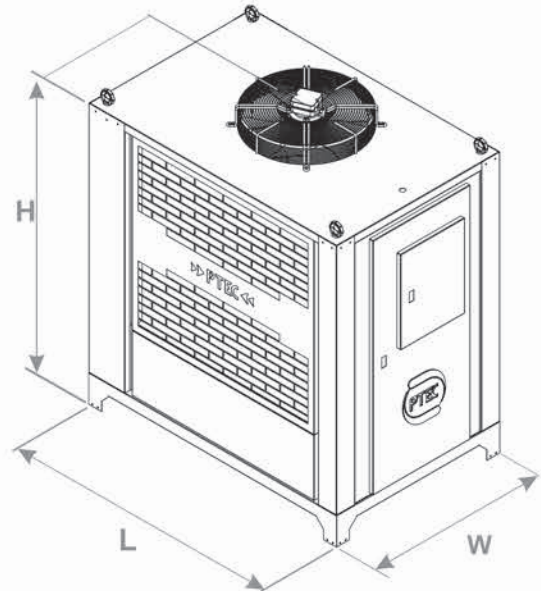
دمای آب ورودی و خروجی لوابراتور = 12 / 7°C

ضریب رسوب آب = 0.000018 m².°C/W

دمای محیط (حباب خشک) = 35°C

ارتفاع = سطح دریا

به منظور مشاهده ضرایب اصلاح ظرفیت به صفحات ۲۹ و ۳۰ مراجعه فرمائید.



R407C
5 Tons

Frame Type: Mini

No. of Circuits: 1Cr.

Unit	
Model	PT-MI-105
Frame Type	Mini
Dimensions (mm)	
L	1350
W	890
H	1553
Weights (kg)	
Shipping	260
Working	263

* به منظور مشاهده فضای لازم جهت نصب و سرویس، به صفحات ۳۱ و ۳۲ مراجعه فرمائید.

یادداشت:

.....

.....

.....

.....

.....

.....

Ambient conditions		AHRI 550/590 (35°C)	Semi Tropical (40°C)	Tropical (46°C)
Actual cooling capacity	TR (kW)	5.1 (18)	4.7 (16.7)	4.3 (15.2)
Total power input	kW	5.6	6.3	7.2
Total current	A	11	11.9	13.2
COP (Total)	—	3.2	2.7	2.1
Energy class	—	A	C	F
Power supply	V/Ph/Hz	380-420 / 3 / 50		
Compressor	Brand (Model)	COPELAND / DANFOSS		
	Nr.	1		
	Capacity control (%)	0-100		
	Displacement @ 50Hz (m³/h)	18.8		
	Reference	4.54806-81		
	COP	3.6 (Class A)		
Condenser coil Inner grooved tubes	Type	Fin & Tube / Microchannel		
	Face area (m²)	0.8		
	Exchange surface (m²)	55.5		
	Fin pitch (mm)	2.1 (12 FPI)		
	Arrangement	Vertical shaped		
	Reference	42030700-7		
Condenser fan	Brand	EBM / ZIEHL-ABEGG / Etc. as determined		
	Nr.	1		
	Diameter (mm)	500		
	Air delivery @80 Pa (m³/h)	7500		
Evaporator	Type	Braze Plate Heat Exchanger		
	No. of Circuit	1		
	Brand	KAORI / DANFOSS		
	Nominal water flow (m³/h)	3.1		
	Max. water flow (m³/h)	3.9		
	Max. water press. (Bar)	10		
	Water press. drop (kPa)	25		
	Water volume (Litre)	3		
	Connection size (inch)	1 1/4" (NPT)		
Water pump	Type	Horizontal multistage / single stage		
	Head (m)	12-20		
	Flow (m³/h)	3.9		
Water expansion tank	Litre	6		
Cable section area @100m Distance from source	Main (mm²)	3×4		
	Null (mm²)	4		
	Earth (mm²)	6		
Sound pressure level @10m	dB	39		

According to AHRI Standard (550/590) :

Evaporator inlet/outlet water temperature = 12 / 7°C

Water fouling factor = 0.000018 m².°C/W

Ambient temperature (DB) = 35°C

Altitude = Sea level

مطابق استاندارد AHRI (550/590) :

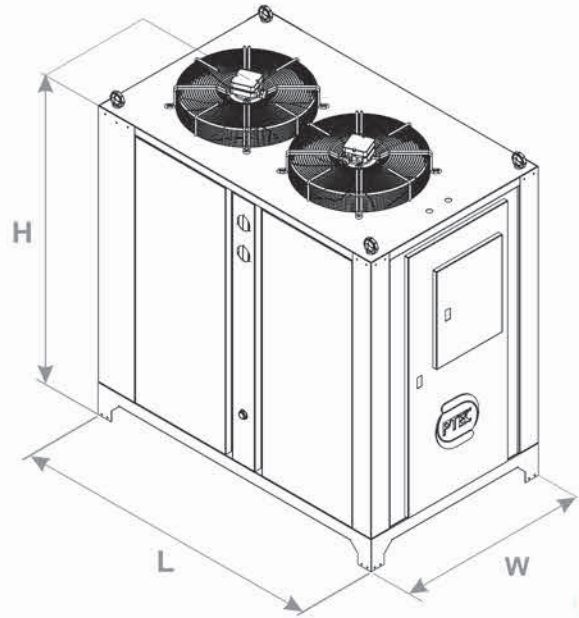
دمای آب ورودی و خروجی لوابراتور = 12 / 7°C

ضریب رسوب آب = 0.000018 m².°C/W

دمای محیط (حباب خشک) = 35°C

ارتفاع = سطح دریا

※ به منظور مشاهده ضرایب اصلاح ظرفیت به صفحات ۲۹ و ۳۰ مراجعه فرمائید.



Frame Type: Mini
No. of Circuits: 1Cr.

R407C
6 Tons

Unit	
Model	PT-MI-206
Frame Type	Mini
Dimensions (mm)	
L	1450
W	890
H	1553
Weights (kg)	
Shipping	310
Working	313

* به منظور مشاهده فضای لازم جهت نصب و سرویس، به صفحات ۳۱ و ۳۲ مراجعه فرمائید.

یادداشت:

.....

.....

.....

.....

.....

.....

Ambient conditions		AHRI 550/590 (35°C)	Semi Tropical (40°C)	Tropical (46°C)
Actual cooling capacity	TR (kW)	6 (21.2)	5.7 (19.9)	5.2 (18.3)
Total power input	kW	7.2	8	9
Total current	A	14.4	15.4	16.6
COP (Total)	—	2.9	2.5	2
Energy class	—	B	D	G
Power supply	V/Ph/Hz	380-420 / 3 / 50		
Compressor	Brand (Model)	COPELAND / DANFOSS		
	Nr.	2		
	Capacity control (%)	0-50-100		
	Displacement @ 50Hz (m ³ /h)	22.8		
	Reference	0446.504-48		
	COP	3.5 (Class A)		
Condenser coil Inner grooved tubes	Type	Fin & Tube / Microchannel		
	Face area (m ²)	1.3		
	Exchange surface (m ²)	58.2		
	Fin pitch (mm)	2.1 (12 FPI)		
	Arrangement	Vertical shaped		
	Reference	42021100-10		
Condenser fan	Brand	EBM / ZIEHL-ABEGG / Etc. as determined		
	Nr.	2		
	Diameter (mm)	500		
	Air delivery @80 Pa (m ³ /h)	15000		
Evaporator	Type	Braze Plate Heat Exchanger		
	No. of Circuit	1		
	Brand	KAORI / DANFOSS		
	Nominal water flow (m ³ /h)	3.7		
	Max. water flow (m ³ /h)	4.6		
	Max. water press. (Bar)	10		
	Water press. drop (kPa)	35		
	Water volume (Litre)	3		
	Connection size (inch)	1 1/4" (NPT)		
Water pump	Type	Horizontal multistage / single stage		
	Head (m)	12-20		
	Flow (m ³ /h)	4.6		
Water expansion tank	Litre	6		
Cable section area @100m Distance from source	Main (mm ²)	3×4		
	Null (mm ²)	4		
	Earth (mm ²)	6		
Sound pressure level @10m	dB	41		

According to AHRI Standard (550/590) :

Evaporator inlet/outlet water temperature = 12 / 7°C

Water fouling factor = 0.000018 m².°C/W

Ambient temperature (DB) = 35°C

Altitude = Sea level

مطابق استاندارد AHRI (550/590):

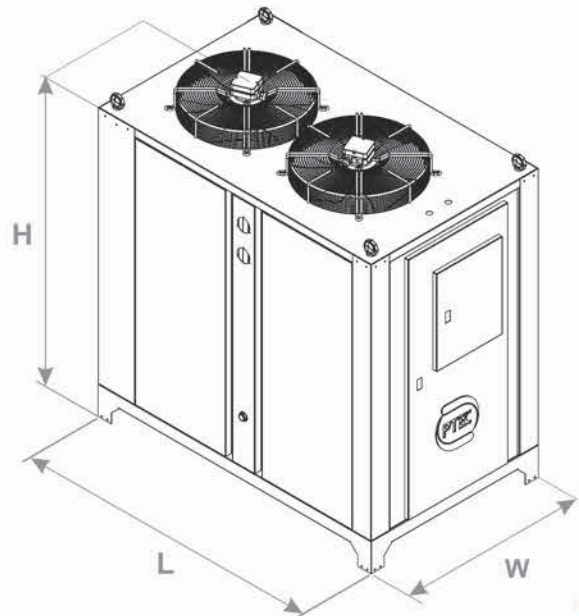
دمای آب ورودی و خروجی لوابراتور = 12 / 7°C

ضریب رسوب آب = 0.000018 m².°C/W

دمای محیط (حباب خشک) = 35°C

ارتفاع = سطح دریا

به منظور مشاهده ضرایب اصلاح ظرفیت به صفحات ۲۹ و ۳۰ مراجعه فرمائید.



R407C
8 Tons

Frame Type: Mini
No. of Circuits: 1Cr.

Unit	
Model	PT-MI-208
Frame Type	Mini
Dimensions (mm)	
L	1450
W	890
H	1553
Weights (kg)	
Shipping	330
Working	335

* به منظور مشاهده فضای لازم جهت نصب و سرویس، به صفحات ۳۱ و ۳۲ مراجعه فرمائید.

یادداشت:

.....

.....

.....

.....

.....

.....

Ambient conditions		AHRI 550/590 (35°C)	Semi Tropical (40°C)	Tropical (46°C)
Actual cooling capacity	TR (kW)	8 (28)	7.5 (26.5)	7 (24.5)
Total power input	kW	8.5	9.5	10.8
Total current	A	15.9	17	18.5
COP (Total)	—	3.3	2.8	2.3
Energy class	—	A	C	E
Power supply	V/Ph/Hz	380-420 / 3 / 50		
Compressor	Brand (Model)	COPELAND / DANFOSS		
	Nr.	2		
	Capacity control (%)	0-50-100		
	Displacement @ 50Hz (m³/h)	28.8		
	Reference	4.54606-61		
	COP	3.5 (Class A)		
Condenser coil Inner grooved tubes	Type	Fin & Tube / Microchannel		
	Face area (m²)	1.3		
	Exchange surface (m²)	116.4		
	Fin pitch (mm)	2.1 (12 FPI)		
	Arrangement	Vertical shaped		
	Reference	42041100-14		
Condenser fan	Brand	EBM / ZIEHL-ABEGG / Etc. as determined		
	Nr.	2		
	Diameter (mm)	500		
	Air delivery @80 Pa (m³/h)	15000		
Evaporator	Type	Braze Plate Heat Exchanger		
	No. of Circuit	1		
	Brand	KAORI / DANFOSS		
	Nominal water flow (m³/h)	4.8		
	Max. water flow (m³/h)	6		
	Max. water press. (Bar)	10		
	Water press. drop (kPa)	25		
	Water volume (Litre)	4.5		
Connection size (inch)	1 1/4" (NPT)			
Water pump	Type	Horizontal multistage / single stage		
	Head (m)	12-20		
	Flow (m³/h)	6		
Water expansion tank	Litre	6		
Cable section area @100m Distance from source	Main (mm²)	3×6		
	Null (mm²)	6		
	Earth (mm²)	6		
Sound pressure level @10m	dB	42		

According to AHRI Standard (550/590) :

Evaporator inlet/outlet water temperature = 12 / 7°C

Water fouling factor = 0.000018 m².°C/W

Ambient temperature (DB) = 35°C

Altitude = Sea level

مطابق استاندارد AHRI (550/590):

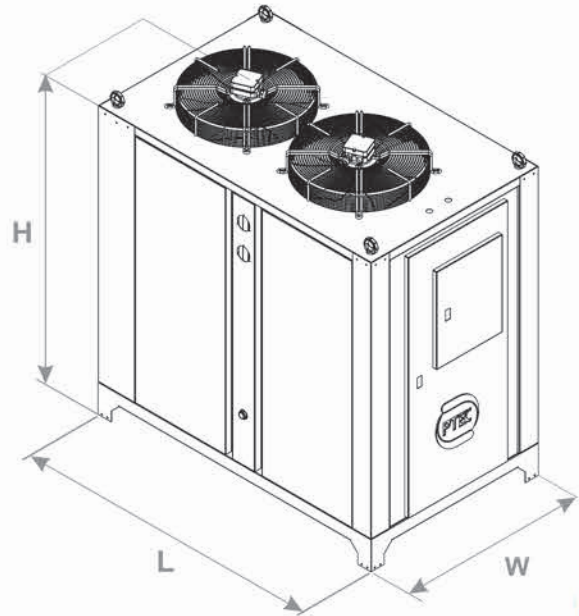
دمای آب ورودی و خروجی لوابراتور = 12 / 7°C

ضریب رسوب آب = 0.000018 m².°C/W

دمای محیط (حباب خشک) = 35°C

ارتفاع = سطح دریا

※ به منظور مشاهده ضرایب اصلاح ظرفیت به صفحات ۲۹ و ۳۰ مراجعه فرمائید.



Frame Type: Mini

No. of Circuits: 1Cr.

R407C
10 Tons

Unit	
Model	PT-MI-210
Frame Type	Mini
Dimensions (mm)	
L	1450
W	890
H	1553
Weights (kg)	
Shipping	330
Working	335

* به منظور مشاهده فضای لازم جهت نصب و سرویس، به صفحات ۳۱ و ۳۲ مراجعه فرمائید.

یادداشت:

.....

.....

.....

.....

.....

.....

Ambient conditions		AHRI 550/590 (35°C)	Semi Tropical (40°C)	Tropical (46°C)
Actual cooling capacity	TR (kW)	10.1 (35.6)	9.4 (33.2)	8.6 (30.1)
Total power input	kW	11.4	12.7	14.5
Total current	A	22.2	24	26.6
COP (Total)	—	3.1	2.6	2.1
Energy class	—	A	D	F
Power supply	V/Ph/Hz	380-420 / 3 / 50		
Compressor	Brand (Model)	COPELAND / DANFOSS		
	Nr.	2		
	Capacity control (%)	0-50-100		
	Displacement @ 50Hz (m³/h)	37.6		
	Reference	4.548.506-81		
	COP	3.5 (Class A)		
Condenser coil Inner grooved tubes	Type	Fin & Tube / Microchannel		
	Face area (m²)	1.3		
	Exchange surface (m²)	116.4		
	Fin pitch (mm)	2.1 (12 FPI)		
	Arrangement	Vertical shaped		
	Reference	42041100-14		
Condenser fan	Brand	EBM / ZIEHL-ABEGG / Etc. as determined		
	Nr.	2		
	Diameter (mm)	500		
	Air delivery @80 Pa (m³/h)	15000		
Evaporator	Type	Braze Plate Heat Exchanger		
	No. of Circuit	1		
	Brand	KAORI / DANFOSS		
	Nominal water flow (m³/h)	6.1		
	Max. water flow (m³/h)	7.6		
	Max. water press. (Bar)	10		
	Water press. drop (kPa)	30		
	Water volume (Litre)	5.5		
Connection size (inch)	1 1/2" (NPT)			
Water pump	Type	Horizontal multistage / single stage		
	Head (m)	12-20		
	Flow (m³/h)	7.6		
Water expansion tank	Litre	6		
Cable section area @100m Distance from source	Main (mm²)	3×6		
	Null (mm²)	6		
	Earth (mm²)	6		
Sound pressure level @10m	dB	43		

According to AHRI Standard (550/590) :

Evaporator inlet/outlet water temperature = 12 / 7°C

Water fouling factor = 0.000018 m².°C/W

Ambient temperature (DB) = 35°C

Altitude = Sea level

مطابق استاندارد AHRI (550/590):

دمای آب ورودی و خروجی لوابراتور = 12 / 7°C

ضریب رسوب آب = 0.000018 m².°C/W

دمای محیط (حباب خشک) = 35°C

ارتفاع = سطح دریا

※ به منظور مشاهده ضرایب اصلاح ظرفیت به صفحات ۲۹ و ۳۰ مراجعه فرمائید.

ارتفاع

مقادیری که برای ارتفاع در جدول ذیل اعلام شده، ارتفاع محل نصب چیلر تا سطح دریا می باشد و از آنجایی که ظرفیت های ارائه شده در این کاتالوگ بر مبنای نصب چیلر در سطح دریا محاسبه شده اند، می بایست بمنظور تعیین ظرفیت دقیق دستگاه، ضریب اصلاح ارتفاع در ظرفیت برودتی اعلام شده برای هر مدل ضرب شود.

تأثیر ارتفاع بر عملکرد دستگاه

زمانی که ارتفاع محل نصب چیلر نسبت به سطح دریا افزایش می یابد، به علت کم شدن فشار هوا، چگالی آن کاهش یافته و در نتیجه فن های کندانسور، هوایی با نرخ جرمی کمتر را از روی کویل ها عبور می دهند. از طرفی به دلیل کاهش تأثیر جاذبه زمین، مشخصات ترمودینامیکی مبرد نیز تغییر می کند. در نتیجه نسبت به شرایط کنار دریا، کمی دمای چگالش (SDT) افزایش و دمای تبخیر (SST) کاهش می یابد که هر دو موجب می شوند از ظرفیت برودتی دستگاه کاسته شود. اگرچه تأثیرات اندک است، ولیکن در جدول ذیل به آنها اشاره شده است.

ضریب اصلاح ظرفیت برودتی

افزایش ارتفاع از سطح دریا با توجه به تأثیراتی که به آنها اشاره گردید سبب می شود که ظرفیت برودتی چیلر کاهش یابد. بعنوان مثال مینی چیلر مدل PT-MI-210 که در دمای محیط 35°C و در ارتفاع سطح دریا، برودتی معادل 35.6 kW تولید می کند، در ارتفاع 1200 m برودتی برابر 34.5 kW و در ارتفاع 2400 m برودتی برابر 33.1 kW تولید خواهد کرد.

ضریب اصلاح ظرفیت برودتی	فشار (psi)	ارتفاع (m)	ارتفاع (ft)
1	14.7	0	0 (Sea level)
1	14.66	305	1000
0.99	13.66	610	2000
0.98	13.17	914	3000
0.97	12.69	1219	4000
0.96	12.22	1524	5000
0.95	11.78	1829	6000
0.94	11.34	2134	7000
0.93	10.86	2438	8000

میزان تبادل انرژی در مبدل های حرارتی بکار گرفته شده در چیلرها از جمله اواپراتور تابعی از مشخصات فیزیکی سیال مورد استفاده (انواع آب) می باشد. لذا، از آنجا که تشکیل رسوب در جداره لوله ها و یا حضور ذرات معلق و املاح در آب و یا ترکیب آب با انواع ضدیخ بر مولفه های انتقال حرارت تأثیر می گذارد، ضرایب اصلاح متناظر در جدول دوم ارائه شده اند.

Typical fouling factors

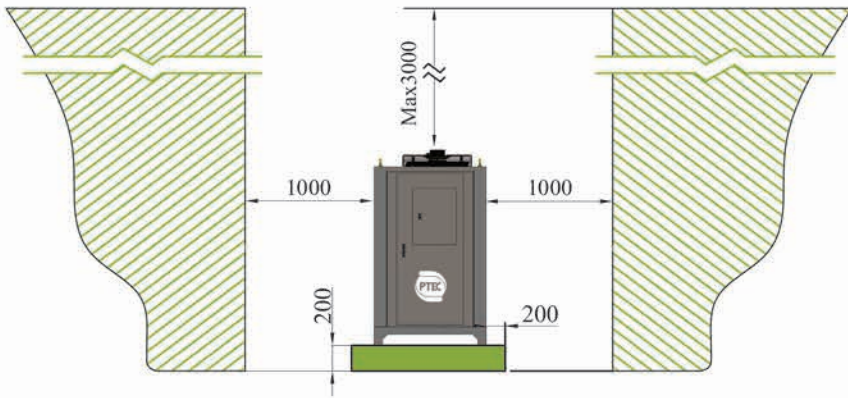
Type of fluid	Fouling factor (m ² .°C /w)
Well and city water *	0.00018
Hard water *	0.00053
Sea *	0.00009
River minimum *	0.00035
River average *	0.00053
Water and glycol solutions < 30 %	0.000043
Sea water and glycol solutions > 30 %	0.000086
MEG Glycol solution	0.00035
DEG Glycol solution	0.00035
TEG Glycol solution	0.00035
CO ₂ gas	0.00018
CO ₂ liquid	0.00018
Refrigerant liquid	0.00018
Ammonia (void of oil)	0.00018
Ammonia (mixed with oil)	0.00053

* conditions = $v > 1 \text{ m/s}$ and item temperature $\leq 50 \text{ }^\circ\text{C}$

Capacity correction factors for evaporator

	Fouling factor		Capacity multiplier	Power multiplier (Compressor)
	FT ² .°F / BTU	M ² .°C /W		
Evaporator	0.0001	0.000018	1	1
	0.00025	0.000044	0.99	1
	0.0005	0.000088	0.98	0.99
	0.001	0.000176	0.95	0.98
	0.002	0.000352	0.90	0.96

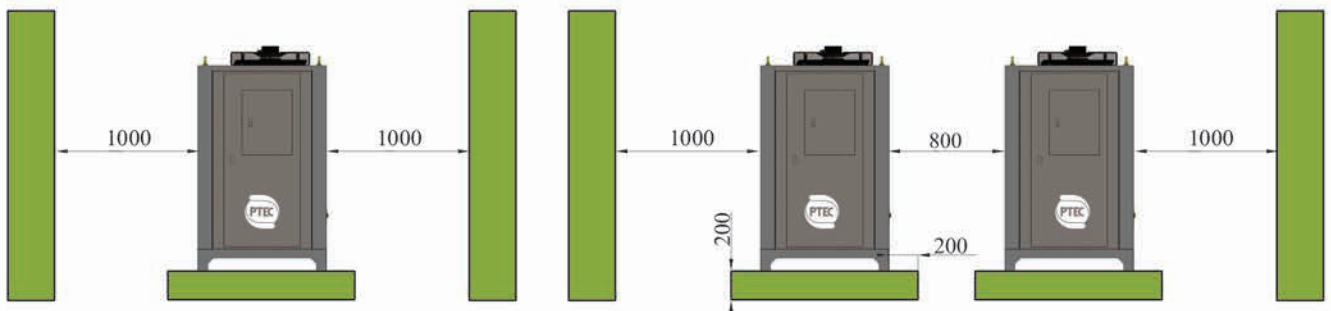
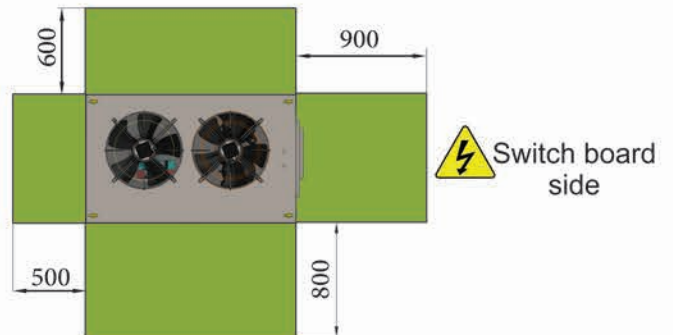
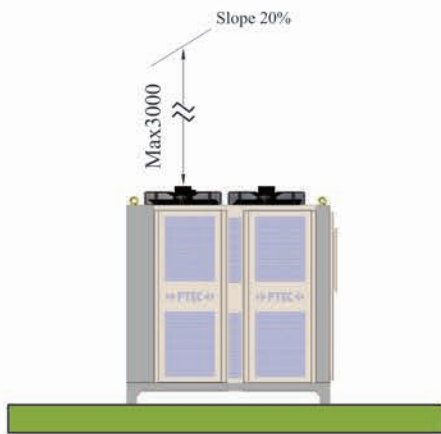
Dimensions in mm

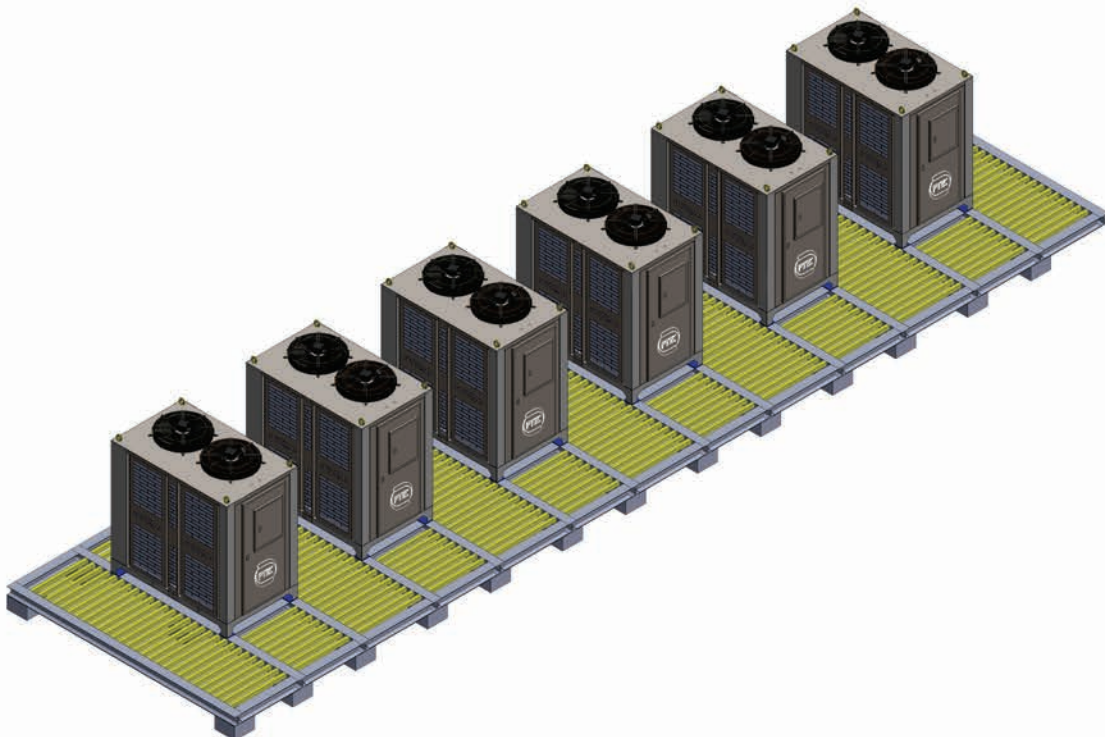
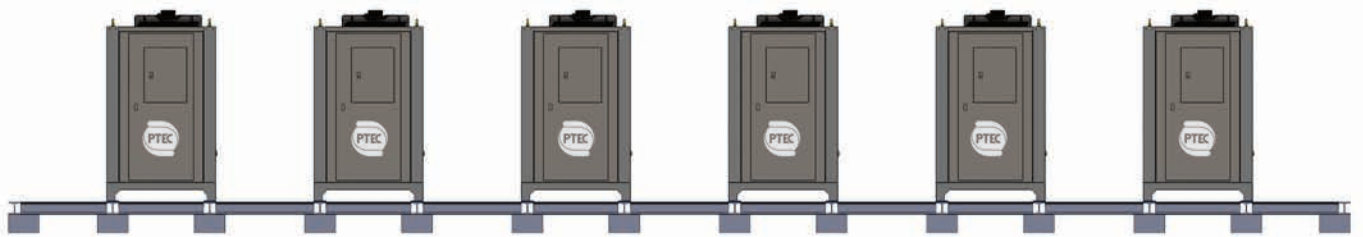
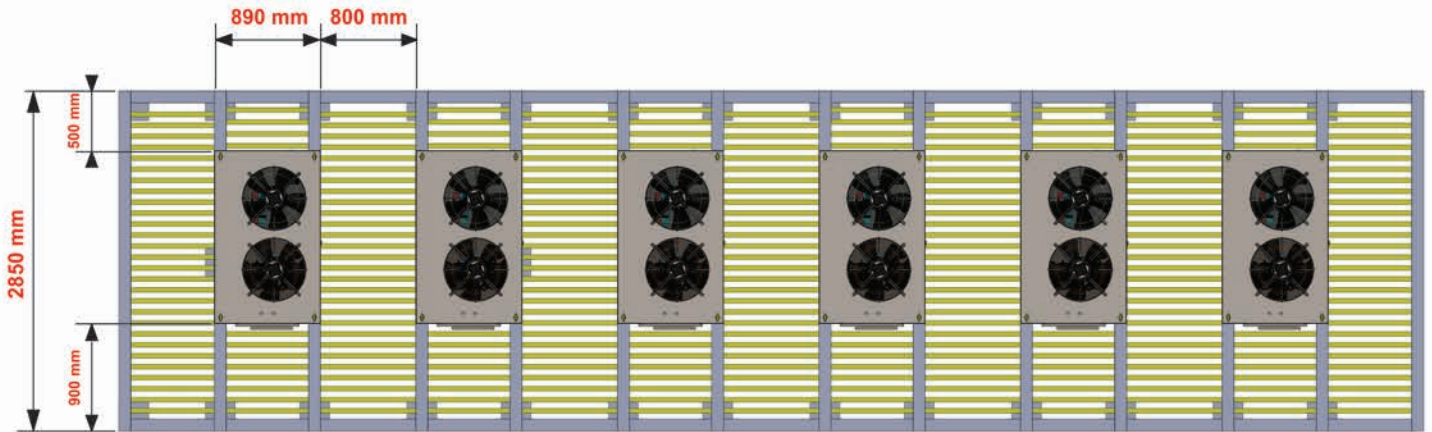


* توصیه می‌گردد که دستگاه در فضایی با رعایت حریم کافی و لازم جهت گردش هوا و سرویس دهی مناسب نصب گردد.

* زمانیکه هوای خروجی فن به مانعی برخورد کند موجب مکیده شدن مجدد آن به درون هوای ورودی کندانسور شده و در نتیجه موجب پایین آمدن راندمان و افزایش مصرف انرژی خواهد شد.

* در اطراف دستگاه تا حد امکان نمی بایست دیوارهای بلند قرار داشته باشد و در صورتیکه این امر غیر قابل اجتناب باشد، می بایست یک هود تخلیه در بالای هر فن با ارتفاع دیوار تعبیه شود.

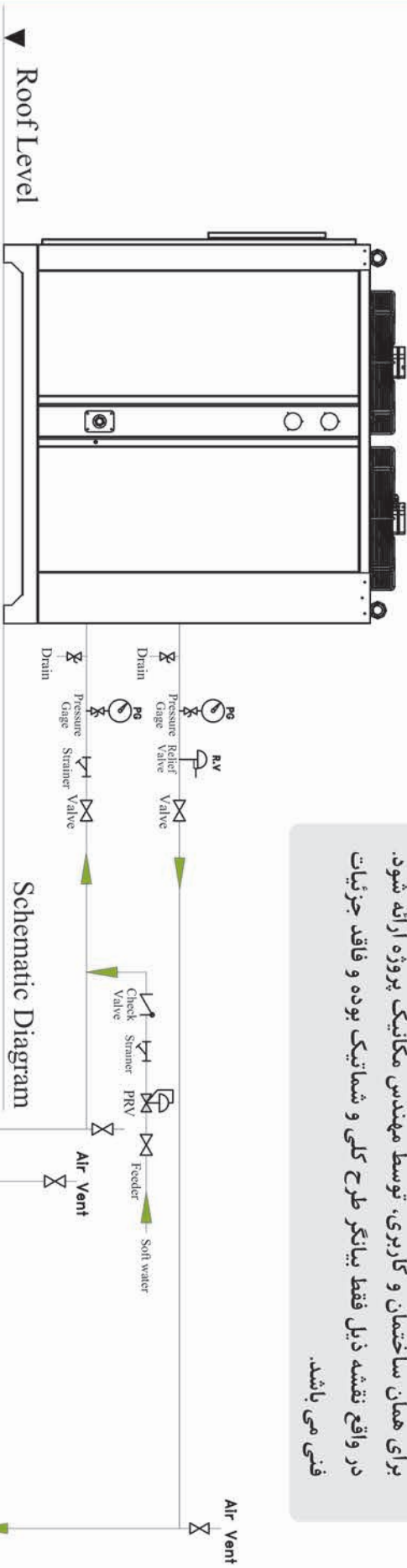




نصب چیلر در بام ساختمان

توجه:

طرح اولیه و کلی اجرای لوله کشی را در این دو صفحه مشاهده می کنید، ولیکن با توجه به شرایط ساختمان حتماً می بایست نقشه اختصاصی برای همان ساختمان و کاربری، توسط مهندس مکانیک پروژه ارائه شود. در واقع نقشه ذیل فقط بیانگر طرح کلی و شماتیک بوده و فاقد جزئیات فنی می باشد.



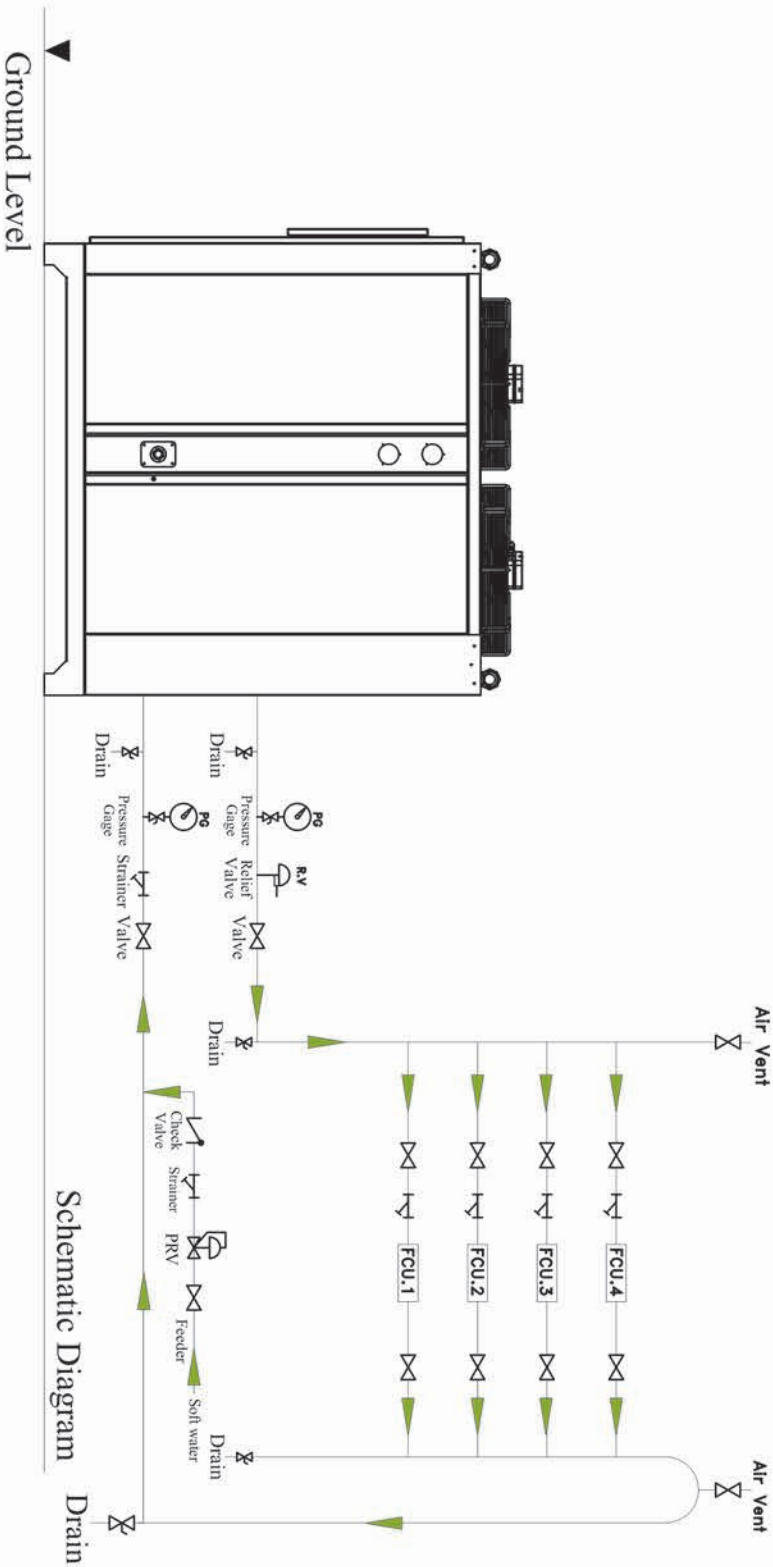
توجه:

در صورت استفاده از شیر تنظیم دبی نیازی به استفاده از سیستم برگشت معکوس نمی باشد.
بعضی از دستگاه ها فاقد پمپ و منبع انبساط بوده؛ لذا، می بایست در لوله کشی تعبیه و نصب گردند که در شکل نشان داده نشده اند.

نصب چیلر در محوطه ساختمان

۳

- در هر دو حالت یک سیستم آبی با منبع انبساط بسته توصیه می شود.
- یک شیر هواگیری می بایست در بالاترین نقطه از خط لوله کشی نصب گردد.
- بمظور تسهیل در نگهداری، بایستی گیج های دما و فشار در ورودی و خروجی آب دستگاه نصب شوند.
- برای اطمینان از دوام سیستم لوله کشی، بکارگیری انواع جدیدی از لوله های غیر فلزی توصیه می شوند.
- در صورت عدم استفاده از چیلر در فصل زمستان، می بایست آب کل سیستم تخلیه شود تا در اثر یخ زدگی احتمالی، لوله های آب، اواپراتور و سایر قسمت ها آسیب نبینند.
- دستورالعمل نگهداری و بهره برداری از دستگاه به همراه دستگاه تحویل می گردد.





چيلر هوايي پکيج کامل (سری LCS)

Packaged air cooled water chiller (Large Capacity Series)

With Screw / Reciprocating / Scroll compressors

Actual cooling capacity at 50 Hz:

94 Ton	597 Ton
330 kW	2100 kW



چيلر هوايي پکيج کامل (سری MCS)

Packaged air cooled water chiller (Medium Capacity Series)

With Screw / Reciprocating / Scroll compressors

Actual cooling capacity at 50 Hz:

25 Ton	95 Ton
88 kW	333 kW



چيلر هوايي پکيج کامل (سری CMS)

Packaged air cooled water chiller (Cubic Medium capacity Series)

With Reciprocating / Scroll compressors

Actual cooling capacity at 50 Hz:

12 Ton	22 Ton
42 kW	77 kW



چيلر هوايي پکيج کامل (سری Mini)

Packaged air cooled water chiller (Mini series)

With Scroll / Rotary compressors

Actual cooling capacity at 50 Hz:

3 Ton	10 Ton
10 kW	35 kW



POOYESH TAHVIEH Products



چیلر آبی با کمپرسور اسکرو

Water cooled water chiller
Screw compressor



Actual cooling capacity at 50 Hz:	
35 Ton	950 Ton
123 kW	3341 kW



چیلر آبی با کمپرسور پیستونی

Water cooled water chiller
Reciprocating compressor



Actual cooling capacity at 50 Hz:	
15 Ton	225 Ton
53 kW	791 kW



برج خنک کن مدار باز

Open circuit cooling tower
Type 1 & 2



Cooling capacity:	
30 Ton	480 Ton
105 kW	1688 kW



برج خنک کن مدار بسته

Closed circuit cooling tower



Cooling capacity:	
17 Ton	205 Ton
60 kW	720 kW



هواساز (سرى كلاس معمولى)

Normal condition AHU

Air delivery:	
3400 m ³ /h	102000 m ³ /h
2000 cfm	60000 cfm



هواساز ايستاده مخصوص اتاق عمل بيمارستان

Special hygienic Air Handling Unit

Air delivery:	
3060 m ³ /h	5950 m ³ /h
1800 cfm	3500 cfm



هواساز زير سقفى

Compact class Air Handling Unit

Air delivery:	
1700 m ³ /h	11900 m ³ /h
1000 cfm	7000 cfm



روفتاپ پکيج (سرى صنعتى)

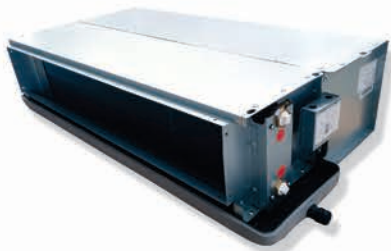
Rooftop packaged unit (Industrial series)

Air delivery:	
3400 m ³ /h	61200 m ³ /h
2000 cfm	36000 cfm

Actual cooling capacity:	
5 Ton	130 Ton
18 kW	457 kW



POOYESH TAHVIEH Products



فن کویل

Fan coil unit
(Ceiling)



Air flow:	
200 cfm	1200 cfm



کندانسور هوایی

Air cooled condenser unit



Heat rejection (@ ΔT 15°C):	
20 kW	1700 kW



درای کولر

Dry cooler



Cooling capacity (@ Approach 6°C):	
100 kW	1200 kW



تبخیر کننده CO₂ مایع

CO₂ Economy vaporizer



Vaporizing capacity:	
100 kg/h	500 kg/h

برخی از مشتریان



Customers


















POOYESH TAHVIEH
cooling solutions

POOYESH TAHVIEH
cooling solutions





AHRI
AIR-CONDITIONING, HEATING,
& REFRIGERATION INSTITUTE



FUNCTIONS

	Cooling		Fan speed controller
	Heating		Inverter
	Cooling / Heating		Compressed air needed
	Free - Cooling		Water
	Humidification		CO ₂
	Dehumidification		V Type
	2 Pipe System		Sub Cool
	4 Pipe System		Copper & Copper Nickel
	2 Rows		Reheat
	3 Rows		Electrical expansion valve
	4 Rows		
	5 Rows		
	6 Rows		

COMPRESSOR

	Screw
	Reciprocating
	Scroll
	Rotary





HEAT REJECTION

	Heat Rejection
	Air
	Plate heat recovery
	Rotary enthalpy recovery

INSTALLATION

	Indoor Installation
	Outdoor Installation

REFRIGERANT

	R-134a	Refrigerant
	R-407C	Refrigerant
	R-410A	Refrigerant
	R-404A	Refrigerant

FAN

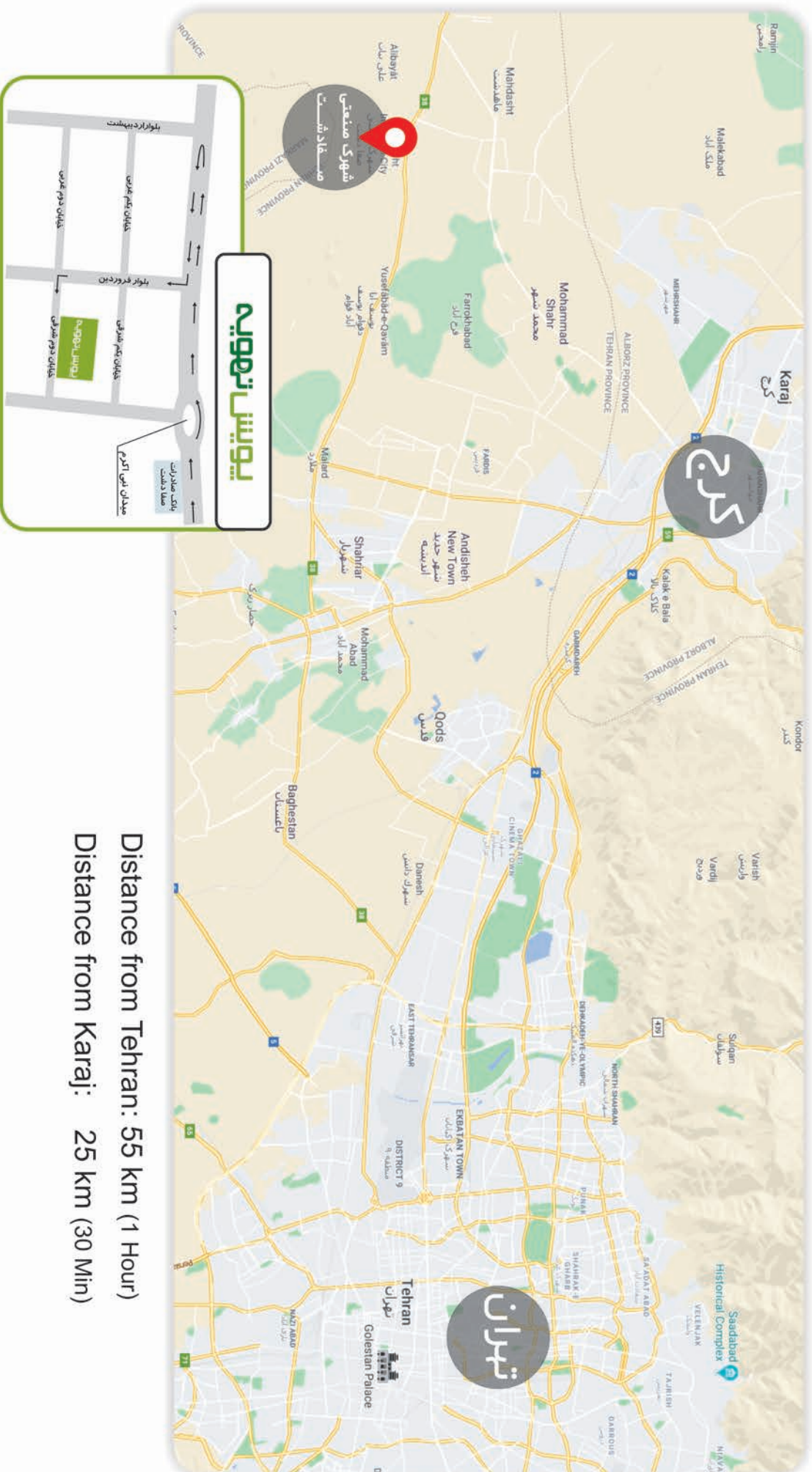
	Axial Fan
	Centrifugal fan
	Backward blade fan
	Forward blade fan
	Plug fan
	EC fan

EXCHANGER

	Plate heat exchanger
	Shell & Tube Exchanger
	Coil

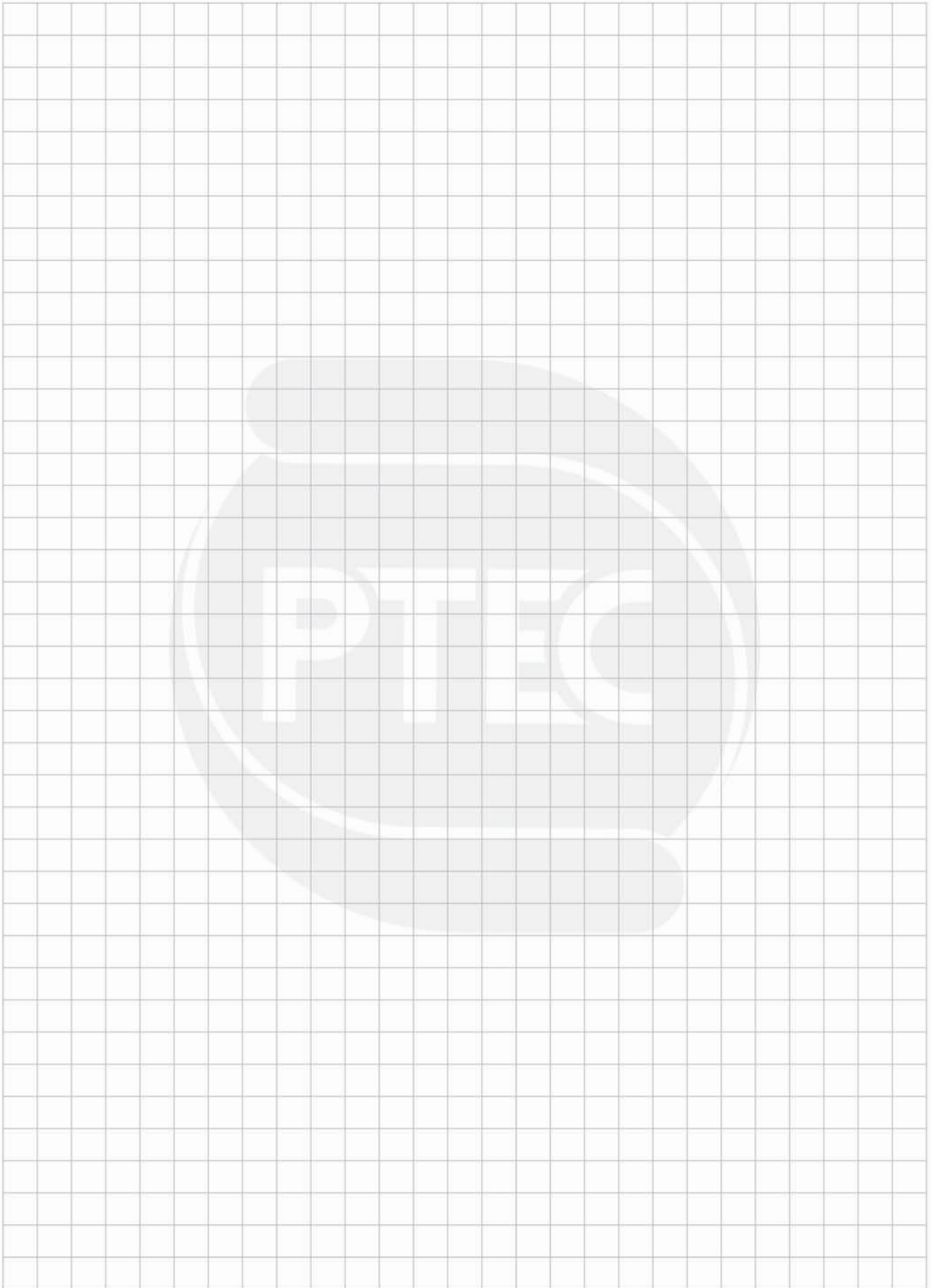
Factory location

موقعیت کارخانه



Distance from Tehran: 55 km (1 Hour)

Distance from Karaj: 25 km (30 Min)





یویش تهویه

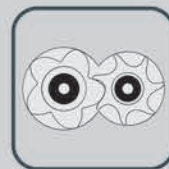
انتخاب متخصصین

در قرن ۲۰ و ۲۱ میلادی به علت پیشرفت فزاینده انسان در تکنولوژی و فن آوری، تولید گازهای گل خانه ای و آلاینده های زیست محیطی به حداکثر خود رسیده و موجب گرم شدن دمای کره زمین گردیده است. از این رو نیاز انسان به سیستم های سرمایشی کارآمد و سازگار با محیط زیست روز به روز بیشتر خواهد شد.





بیش از دو دهه تجربه در زمینه طراحی و ساخت دستگاه های تهویه مطبوع و برودت صنعتی



www.pooyeshtahvieh.com

Sales@pooyeshtahvieh.com

Pooyeshtahvieh_org

داخلی (۰۱۵۰) الی (۱۷۲)

داخلی (۲۰۰)

فروش:

خدمات پس از فروش:

تلفن: (۰۲۱) ۴۵۲۶۵

تعمیر: (۰۲۱) ۴۰۸۸۳۶۲۲

تلفن:

تعمیر:

آدرس دفتر تهران:

تهران، میدان شیخ بهائی، ابتدای خیابان سنول، پلاک ۶۱

آدرس کارخانه:

تهران، ملارد، شهرک صنعتی سفادشست، بلوار فروردین، خیابان دوم شرقی، پلاک ۱۴۶

تلفن: (۰۲۱) ۴۵۲۶۵

تعمیر: (۰۲۱) ۶۵۴۳۹۳۴۴

تلفن: (۰۲۱) ۴۵۲۶۵

تعمیر: (۰۲۱) ۶۵۴۳۹۳۴۴



آدرس دفتر تهران



آدرس کارخانه



اینستاگرام



وب سایت

کلیه حقوق متصوره این کاتالوگ برای شرکت پویس تهویه محفوظ می باشد و هرگونه استفاده از محتویات داخل کاتالوگ ممنوع و قابل پیگرد می باشد.